

GB SWA
Swivel Adapter

Safety remarks:

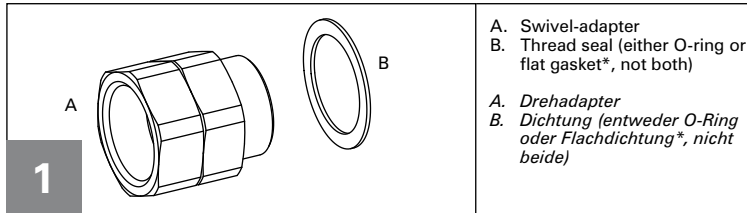
- If flat gasket and O-ring are both delivered, customers can choose at their discretion between the sealing methods. Be sure to follow the O-ring manufacturer's guidelines when using O-rings for sealing purposes.
- Recommendation for applications with strong vibrations: secure thread with common adhesive or sealant (e.g. Loctite).

D SWA
Drehadapter

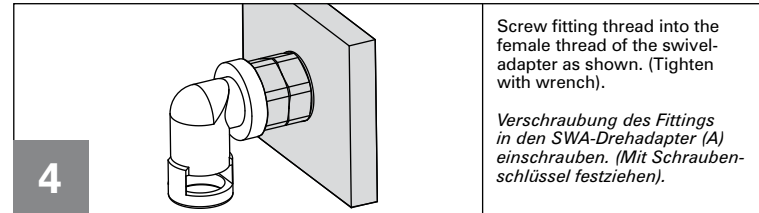
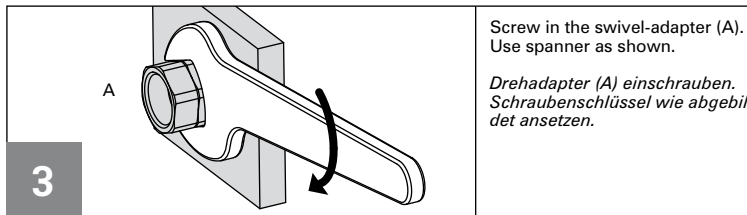
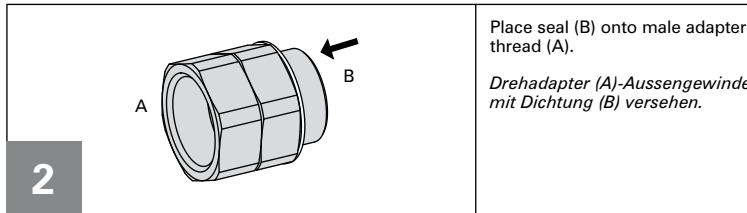
Sicherheitshinweise:

- Wenn Flachdichtung und O-Ring zusammen geliefert werden, kann der Kunde nach eigenem Ermessen zwischen den Dichtarten wählen. Bei Verwendung eines O-Ringes zur Gewindeabdichtung ist auf eine fachgerechte Montage zu achten.
- Empfehlung für Anwendungen mit starken Vibrationen: Gewinde mit handelsüblichem Sicherungs- oder Dichtmittel (z.B. Loctite) sichern.

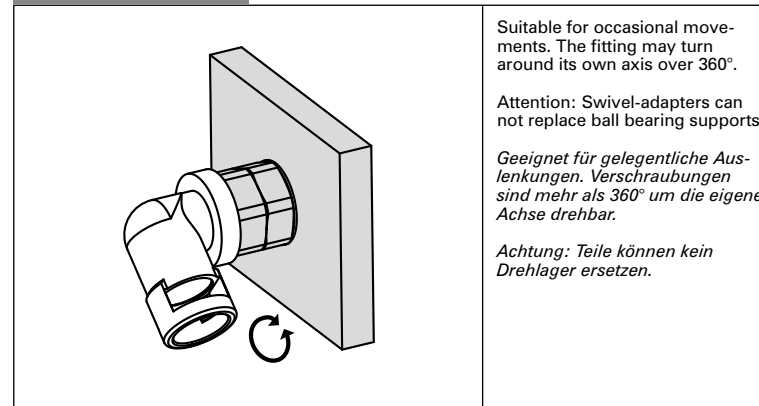
7 Installation/Montage



* If foreseen see data sheet. Download: www.pma.ch
* Wenn vorgesehen siehe Datenblatt. Download: www.pma.ch



Attention Achtung



The specifications and instructions for our customers in this document reflect the product engineering level at the time of manufacturing. PMA AG accepts no liability for damages resulting from unprofessional installation or misuse of the products. This disclaimer also includes damages to third parties. It is the customer's responsibility to check the delivered products and immediately notify PMA AG of detected faults. It is also the customer's responsibility to test the delivered product on its applicability for the intended purpose.

PMA AG will accept no liability or responsibility for their products if a product or a PMA system is combined or used together with third-party products, i.e. products from other companies than PMA AG. Jurisdiction in all legal disputes concerning product liability have the courts of the canton of Zurich/Switzerland.

Swiss law applies.

For more information go to: www.pma.ch

Die in diesem Dokument für unsere Kunden enthaltenen Angaben und Instruktionen entsprechen dem neuesten Stand unserer Technik zum Zeitpunkt der Herstellung des Produktes. Die PMA AG lehnt jede Haftung bei unsachgemässer Montage oder Verwendung sowie Zweckentfremdung des Produktes ab. Dieser Haftungsausschluss umfasst auch allfällige Drittschäden. Es obliegt dem Kunden, die gelieferte Ware zu prüfen und allfällig festgestellte Mängel sofort der PMA AG anzuzeigen. Es obliegt ferner dem Kunden,

die Ware auf ihre Eignung zwecks einer spezifischen Anwendung zu überprüfen. Die PMA AG lehnt jegliche Haftung für ihre Produkte ab, wenn ein einzelnes Produkt oder ein PMA-System mit Fremdprodukten, d.h. Produkten anderer Unternehmungen kombiniert bzw. verwendet wird. Gerichtsstand für Streitigkeiten bezüglich Produkthaftung sind die Gerichte des Kantons Zürich/Schweiz. Es kommt Schweizer Recht zur Anwendung. Ergänzende Informationen unter: www.pma.ch

(F) SWA Adaptateur tournant

Remarques concernant la sécurité:

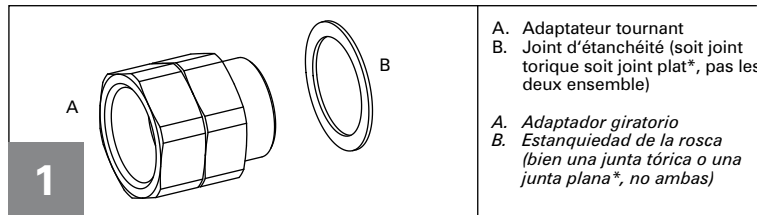
- Si un joint plat et un joint torique sont livrés ensemble, le client peut choisir la méthode d'étanchéité. S'assurer de suivre les lignes directrices des fabricants de joints toriques lorsque ceux-ci servent à des fins d'étanchéité.
- Recommandations pour les applications subissant de fortes vibrations: fixer le filetage avec un adhésif ou un matériau d'étanchéité courant (par ex. Loctite).

(E) SWA Adaptador giratorio

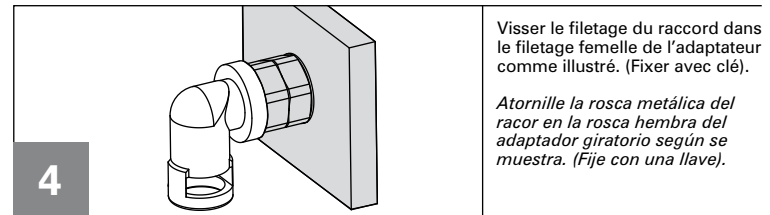
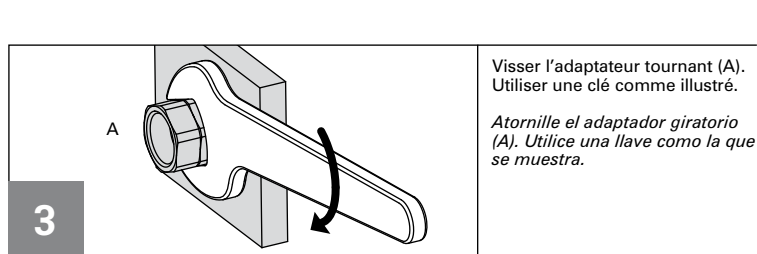
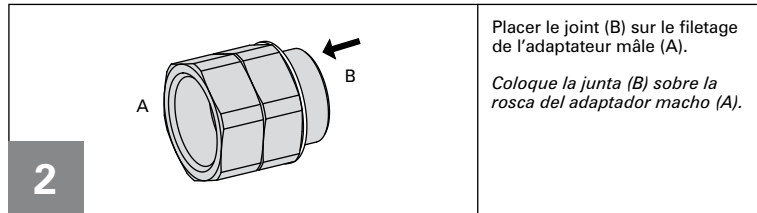
Observaciones de seguridad:

- Si se suministran ambas juntas de estanqueidad plana o tórica, el cliente puede escoger a su conveniencia entre ambos métodos de estanqueidad. Asegúrese de seguir las instrucciones del fabricante de juntas tóricas cuando utilice este tipo de juntas para estanqueidad.
- Recomendación para aplicaciones con fuertes vibraciones: fije la rosca con adhesivo o sellador (p. ej. Loctite).

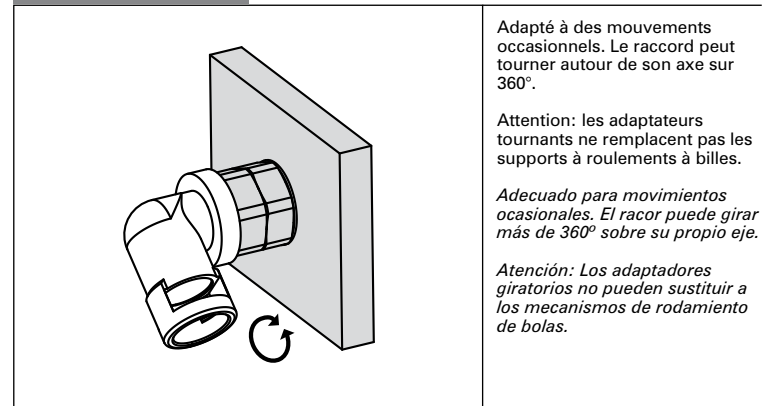
7 Installation/Instalación



* Comme prévu sur la fiche technique: www.pma.ch
* Como previsto en la hoja técnica: www.pma.ch



Attention Atención



Les spécifications et instructions destinées à nos clients dans le présent document concernent le niveau de construction du produit au moment de la fabrication. PMA AG n'accepte pas de responsabilité pour des dommages résultant d'une installation ou d'une application non professionnelle ou d'une mauvaise utilisation. Ce désaveu de responsabilité comporte également des dommages à des tiers parties. Il est de la responsabilité du client de vérifier les produits livrés et d'informer immédiatement PMA AG des défauts

décélés. Il est également de la responsabilité du client de tester le produit livré pour son applicabilité à l'objet prévu. PMA AG n'accepte pas de responsabilité concernant ses produits si un produit ou un système PMA est combiné ou utilisé conjointement à des produits de tiers parties, à savoir des produits d'autres sociétés que PMA AG. Pour tous les litiges concernant la responsabilité produits, les tribunaux de Zurich/Suisse sont compétents. La législation suisse s'applique. Pour plus d'informations, veuillez consulter: www.pma.ch

Las instrucciones y especificaciones de este documento para nuestros clientes reflejan el nivel de ingeniería del producto en el momento de fabricarlo. PMA AG no acepta responsabilidad por daños que resulten de la instalación o aplicación no profesional o mal uso. Esta cláusula también incluye daños a terceros. Es responsabilidad del cliente comprobar los productos entregados y notificar inmediatamente a PMA AG los defectos encontrados. También es responsabilidad del cliente probar el producto entregado para su aplica-

ción específica. PMA AG no aceptará responsabilidad sobre sus productos si un producto o sistema PMA se combina o se usa junto a productos de terceros, es decir, productos de otras empresas que no sean PMA AG. La jurisdicción sobre cualquier disputa legal referente a responsabilidad de producto corresponde a los tribunales del cantón de Zurich/Suiza. Se aplicará la ley suiza.

Para más información consulte: www.pma.ch