



**Tube Clamps**  
Stainless Steel

**PMA**

**Rohrschellen**  
Edelstahl

## JSGB

### PMA OXC

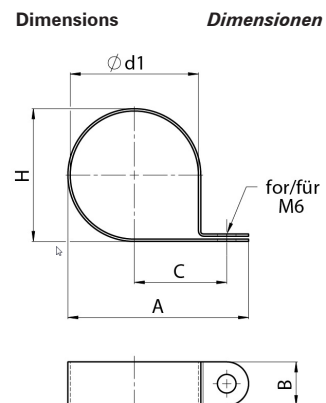
<b>material</b>	<ul style="list-style-type: none"> <li>stainless steel AISI 316 / 1.4401</li> </ul>
<b>characteristics</b>	<ul style="list-style-type: none"> <li>for the mounting of static conduits</li> <li>rounded edges</li> <li>smooth surface</li> </ul>
<b>compatible with</b>	JFBD conduits

<b>Material</b>	<ul style="list-style-type: none"> <li>Edelstahl 1.4401(V4A) / AISI 316</li> </ul>
<b>Eigenschaften</b>	<ul style="list-style-type: none"> <li>zur Befestigung statisch verlegter Rohre</li> <li>abgerundete Kanten</li> <li>glatte Oberfläche</li> </ul>
<b>passend zu</b>	JFBD Wellrohren

order no.	fits to conduit size	dimensions in mm (nom.)					weight	packing unit
	PMA OXC NW	A	B	C	H	Ø d1	kg/100 pcs	PU/pcs
Bestell-Nr.	passend zu Rohrgröße	Dimensionen in mm (nom.)					Gewicht	Verp.-Einheit
	PMA OXC NW	A	B	C	H	Ø d1	kg/100 Stk.	VE/Stk.
JSGB-12	12	33.8	15.0	17.7	17.2	16.0	0.8	10
JSGB-17	17	39.8	15.0	20.7	23.2	22.0	0.9	10
JSGB-23	23	46.8	15.0	24.2	30.2	29.0	1.0	10
JSGB-29	29	52.8	15.0	27.2	36.2	35.0	1.4	5
JSGB-36	36	60.8	15.0	31.2	44.2	43.0	1.5	5
JSGB-48	48	72.8	15.0	37.2	56.2	55.0	1.6	5

Our customer service dept. or local distribution partner will be pleased to help you concerning product availability and lead time  
 Unser Kundendienst oder die lokale PMA-Vertretung gibt Ihnen über die Artikelverfügbarkeit und Lieferzeit gerne Auskunft

Code reference	Nr.-Schlüssel
J = PMA OXC	PMA OXC
SGB = type	Typ
17 = nominal width	Nennweite





**Tube Clamps**  
Stainless Steel

**PMA**

**Rohrschellen**  
Edelstahl

**JSGB**  
PMA OXC

properties		unit	value	test method
	<i>Eigenschaften</i>	<i>Einheit</i>	<i>Wert</i>	<i>Prüfmethode</i>
<b>Thermal properties</b>	<b>Thermische Eigenschaften</b>			
Temperature range	Temperaturbereich	°C	-40 ... +120	PMA DO 9.21-4510
<b>Chemical properties</b>	<b>Chemische Eigenschaften</b>			
resistant to alcohols, acids and alkalies	beständig gegen Alkohole, Säuren und Alkalien			
<b>Environmental properties</b>	<b>Umwelteigenschaften</b>			
RoHS and REACH compliant	RoHS- und REACH-konform		yes / ja	EU Directive 2002/95/EC
<b>Content of delivery</b>	<b>Lieferumfang</b>			
Tube clamp	Rohrschelle			

The specifications and instructions for our customers in this document reflect the product engineering level at the time of manufacturing. Please consider the valid data sheet release at a time. For questions please contact the PMA customer service. PMA AG accepts no liability for damages resulting from unprofessional installation or application or misuse for a purpose. This disclaimer also includes damages to third parties. It is the customer's responsibility to check the delivered products and immediately notify PMA AG of detected faults. It is also the customer's responsibility to test the delivered product on its applicability for the intended purpose. PMA AG will accept no liability or responsibility for their products if a product or a PMA system is combined or used together with third-party products, i.e. products from other companies than PMA AG. Jurisdiction in all legal disputes concerning product liability have the courts of the canton of Zurich/Switzerland. Swiss law applies. For more information and the newest data sheet releases go to: [www.pma.ch](http://www.pma.ch)

Die in diesem Dokument für unsere Kunden enthaltenen Angaben und Instruktionen entsprechen dem neuesten Stand unserer Technik zum Zeitpunkt der Herstellung des Produktes. Es ist der jeweils gültige Datenblattstand zu berücksichtigen. Bei Fragen wenden Sie sich bitte an den PMA-Kundendienst. Die PMA AG lehnt jede Haftung bei unsachgemässer Montage oder Verwendung sowie Zweckentfremdung des Produktes ab. Dieser Haftungsausschluss umfasst auch allfällige Drittschäden. Es obliegt dem Kunden, die gelieferte Ware zu prüfen und allfällig festgestellte Mängel sofort der PMA AG anzuzeigen. Es obliegt ferner dem Kunden, die Ware auf ihre Eignung zwecks einer spezifischen Anwendung zu überprüfen. Die PMA AG lehnt jegliche Haftung für ihre Produkte ab, wenn ein einzelnes Produkt oder ein PMA-System mit Fremdprodukten, d.h. Produkten anderer Unternehmungen kombiniert bzw. verwendet wird. Gerichtsstand für Streitigkeiten bezüglich Produkthaftung sind die Gerichte des Kantons Zürich/Schweiz. Es kommt Schweizer Recht zur Anwendung. Ergänzende Informationen und neueste Datenblätter unter: [www.pma.ch](http://www.pma.ch)