



Positioning Adapter
Metal, IP69K, PG thread



Positionsadapter
Metall, IP69K, PG Gewinde

SCA

PMA Accessories

application	<ul style="list-style-type: none"> in connection with PMA connectors with metal thread
material	<ul style="list-style-type: none"> nickel-plated brass (other materials e.g. stainless steel available on request)
characteristics	<ul style="list-style-type: none"> allows the easy positioning of elbow connectors with metal thread high fastening torque with thread edge protection
ingress protection	IP69K / IP68
compatible with	PMAFIX, PMAFIX ^{Pro} with metal thread

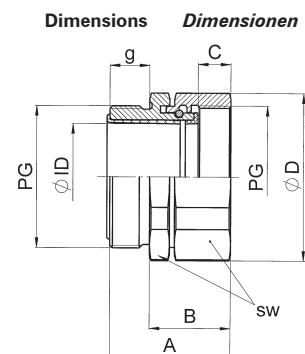
PMA-Zubehör

Einsatzbereich	<ul style="list-style-type: none"> in Verbindung mit PMA-Verschraubungen mit Metallgewinde
Material	<ul style="list-style-type: none"> Messing galvanisch vernickelt (andere Materialien wie z.B. Edelstahl auf Anfrage möglich)
Eigenschaften	<ul style="list-style-type: none"> ermöglicht die einfache Positionierung von Winkel-Verschraubungen mit Metallgewinde hohes Feststellmoment mit Gewindekantenschutz
Dichtheit	IP69K / IP68
passend zu	PMAFIX, PMAFIX ^{Pro} mit Metallgewinde

order no.	thread size	dimensions in mm (nom.)							weight	packing unit
	PG	g	Ø ID	A	B	C	Ø D	SW	kg/100 pcs	PU/pcs
Bestell-Nr.	Gewindegrösse	Dimensionen in mm (nom.)							Gewicht	Verp.-Einheit
	PG	g	Ø ID	A	B	C	Ø D	SW	kg/100 Stk.	VE/Stk.
SCA-P09	09	12.0	9.5	35.0	22.0	8.0	22.0	20	4.6	1
SCA-P11	11	12.0	10.0	36.0	23.0	8.0	26.0	24	6.9	1
SCA-P16	16	13.0	13.5	38.0	24.0	9.5	29.0	27	8.3	1
SCA-P21	21	14.0	19.0	41.0	26.0	10.5	39.0	36	15.4	1
SCA-P29	29	14.0	28.0	42.5	27.5	10.5	44.0	41	15.1	1
SCA-P36	36	17.0	37.0	49.0	31.0	14.0	59.0	55	31.6	1
SCA-P48	48	17.0	46.0	50.5	32.5	13.5	69.0	65	44.3	1

Our customer service dept. or local distribution partner will be pleased to help you concerning product availability and lead time
 Unser Kundendienst oder die lokale PMA-Vertretung gibt Ihnen über die Artikelverfügbarkeit und Lieferzeit gerne Auskunft

	Code reference	Nr.-Schlüssel
→	SCA = type	Typ
→	P = thread type	Gewindeart
→	16 = thread size	Gewindegrösse





Positioning Adapter
Metal, IP69K, PG thread

PMA

Positionsadapter
Metall, IP69K, PG Gewinde

SCA

PMA Accessories

PMA-Zubehör

properties		unit	value	test method
Eigenschaften		Einheit	Wert	Prüfmethode
Thermal properties	Thermische Eigenschaften			
Temperature range	Temperaturbereich	°C	-40 ... +105	PMA DO 9.21-4510
Installation remark	Montagehinweis			
For the optimal fixation of elbow connectors using SCA adapters, please use adhesives such as Loctite or similar for threads and consider the listed torques.	Zum optimalen Feststellen von Winkelverschraubungen mit Hilfe von SCA-Adaptern, sollte Gewindegewissungsmittel wie Loctite o.ä. verwendet und die aufgeführten Anzugsdrehmomente berücksichtigt werden.			
After assembly and positioning the adapter's angular orientation is fixed.	Nach Montage und Positionierung des Adapters ist die Ausrichtung des Winkels fixiert.			
Please consider the appropriate assembly instructions on www.pma.ch	Bitte beachten Sie die entsprechende Montageanleitung unter www.pma.ch			
Content of delivery	Lieferumfang			
Complete adapter with thread edge protection, thread gasket, flat gasket for threads SVN4, O-ring OR	Kompletter Adapter mit Gewindeschutz, Gewindedichtung, Gewindeflachdichtung SVN4, O-Ring OR			

The specifications and instructions for our customers in this document reflect the product engineering level at the time of manufacturing. Please consider the valid data sheet release at a time. For questions please contact the PMA customer service. ABB Switzerland Ltd, PMA Cable Protection accepts no liability for damages resulting from unprofessional installation or application or misuse for a purpose. This disclaimer also includes damages to third parties. It is the customer's responsibility to check the delivered products and immediately notify ABB Switzerland Ltd, PMA Cable Protection of detected faults. It is also the customer's responsibility to test the delivered product on its applicability for the intended purpose. ABB Switzerland Ltd, PMA Cable Protection will accept no liability or responsibility for their products if a product or a PMA system is combined or used together with third-party products, i.e. products from other companies than ABB Switzerland Ltd, PMA Cable Protection. Jurisdiction in all legal disputes concerning product liability have the courts of the canton of Zurich/Switzerland. Swiss law applies.
For more information and the newest data sheet releases go to: [www.pma.ch](#)

Die in diesem Dokument für unsere Kunden enthaltenen Angaben und Instruktionen entsprechen dem neuesten Stand unserer Technik zum Zeitpunkt der Herstellung des Produktes. Es ist der jeweils gültige Datenblattstand zu berücksichtigen. Bei Fragen wenden Sie sich bitte an den PMA-Kundendienst. Die ABB Schweiz AG, PMA Kabelschutz lehnt jede Haftung bei unsachgemässer Montage oder Verwendung sowie Zweckentfremdung des Produktes ab. Dieser Haftungsausschluss umfasst auch allfällige Drittschäden. Es obliegt dem Kunden, die gelieferte Ware zu prüfen und allfällig festgestellte Mängel sofort der ABB Schweiz AG, PMA Kabelschutz anzuzeigen. Es obliegt ferner dem Kunden, die Ware auf ihre Eignung zwecks einer spezifischen Anwendung zu überprüfen. Die ABB Schweiz AG, PMA Kabelschutz lehnt jegliche Haftung für ihre Produkte ab, wenn ein einzelnes Produkt oder ein PMA-System mit Fremdprodukten, d.h. Produkten anderer Unternehmungen kombiniert bzw. verwendet wird. Gerichtsstand für Streitigkeiten bezüglich Produkthaftung sind die Gerichte des Kantons Zürich/Schweiz. Es kommt Schweizer Recht zur Anwendung.
Ergänzende Informationen und neueste Datenblätter unter: [www.pma.ch](#)