

Gliding Bush

Automation

Gleithülse

Automation

BFE

PMA Automation

application	<ul style="list-style-type: none"> in automation applications with pull back system
material	<ul style="list-style-type: none"> specialy formulated polyamide 6
characteristics	<ul style="list-style-type: none"> will be fixed in the tube clamp SH used as termination for fixing a pull back mechanism allows easy gliding of the conduit free from halogens and cadmium
compatible with	PMA Automation System, tube clamp SH
colour	black

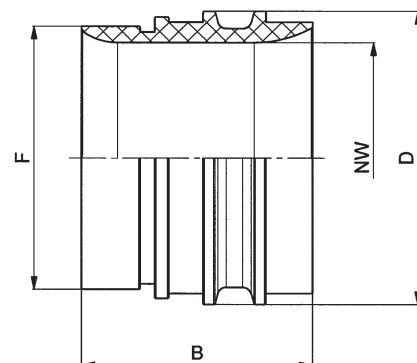
Einsatzbereich	<ul style="list-style-type: none"> in Automationsanwendungen mit Rückholsystem
Material	<ul style="list-style-type: none"> speziell formuliertes Polyamid 6
Eigenschaften	<ul style="list-style-type: none"> wird in der Rohrschelle SH befestigt dient als Endstück zur Fixierung einer Rückholeinrichtung ermöglicht einfaches Gleiten des Wellrohres halogen- und cadmiumfrei
passend zu	PMA Automations-System, Rohrschelle SH
Farbe	schwarz

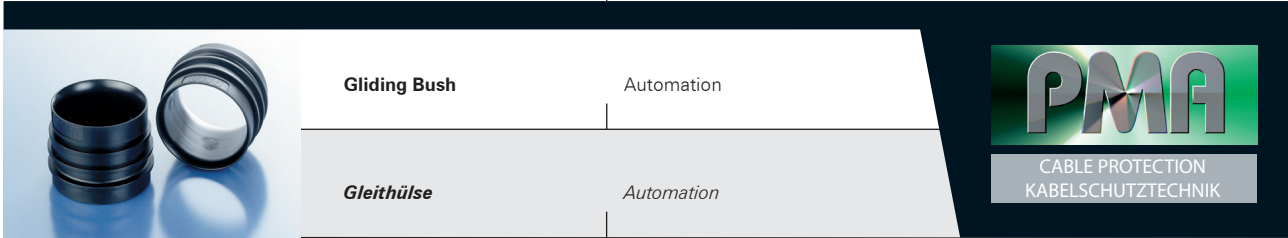
order no.	conduit size	dimensions in mm (nom.)			weight	packing unit
black	NW	B	D	F	kg/100 pcs	PU/pcs
Bestell-Nr.	Rohrgrösse	Dimensionen in mm (nom.)			Gewicht	Verp.-Einheit
schwarz	NW	B	D	F	kg/100 Stk.	VE/Stk.
BFE-R70	70	77.5	102.5	93.0	16.0	18

Our customer service dept. or your local distribution partner will be pleased to help you concerning product availability and lead time
 Unser Kundendienst oder Ihre lokale PMA-Vertretung gibt Ihnen über die Artikelverfügbarkeit und Lieferzeit gerne Auskunft

Dimensions Dimensionen


Code reference	Nr.-Schlüssel
B = colour-black	Farbe schwarz
FE = gliding bush	Gleithülse
R = type automation	Typ Automation
70 = nominal width	Nennweite





BFE

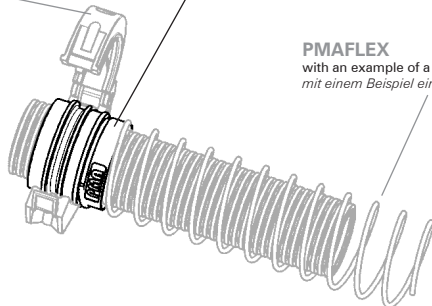
PMA Automation

properties		unit	value	test method
<i>Eigenschaften</i>		<i>Einheit</i>	<i>Wert</i>	<i>Prüfmethode</i>
Mechanical properties	Mechanische Eigenschaften			
Tensile modulus	<i>Zug-E-Modul</i>	MPa	2'200 ... 5'400	ISO 527
Tensile strength	<i>Reissfestigkeit</i>	MPa	50 ... 80	ISO 527
Notched bar impact test	<i>Kerbschlagzähigkeit</i>	23°C kJ/m2	7 ... 15	ISO 179/2-1eA
Thermal properties	Thermische Eigenschaften			
Temperature range	<i>Temperaturbereich</i>	°C	-40 ... +105	PMA DO 9.21-4510
Short-term	<i>Kurzzeitig</i>	°C	+160	
Chemical properties	Chemische Eigenschaften			
Please refer to www.pma.ch	<i>ersichtlich unter www.pma.ch</i>			
Environmental properties	Umwelteigenschaften			
RoHS and REACH compliant	<i>RoHS- und REACH-konform</i>		yes / ja	EU Directive 2002/95/EC
Weathering resistance	Witterungsbeständigkeit			
Weathering (UV/humidity) for black colour	<i>Bewitterung (UV/Feuchte) für schwarze Farbe</i>		very good / sehr gut	
Content of delivery	Lieferumfang			
Gliding bush	<i>Gleithülse</i>			
Mounting indication	Montagehinweis			

Tube Clamp SH
Rohrschelle SH

Gliding Bush FE
Gleithülse FE

PMAFLEX
with an example of a pull back system
mit einem Beispiel eines Rückholsystems



The specifications and instructions for our customers in this document reflect the product engineering level at the time of manufacturing. Please consider the valid data sheet release at a time. For questions please contact the PMA customer service. PMA AG accepts no liability for damages resulting from unprofessional installation or application or misuse for a purpose. This disclaimer also includes damages to third parties. It is the customer's responsibility to check the delivered products and immediately notify PMA AG of detected faults. It is also the customer's responsibility to test the delivered product on its applicability for the intended purpose. PMA AG will accept no liability or responsibility for their products if a product or a PMA system is combined or used together with third-party products, i.e. products from other companies than PMA AG. Jurisdiction in all legal disputes concerning product liability have the courts of the canton of Zurich/Switzerland. Swiss law applies. For more information and the newest data sheet releases go to: www.pma.ch

Die in diesem Dokument für unsere Kunden enthaltenen Angaben und Instruktionen entsprechen dem neuesten Stand unserer Technik zum Zeitpunkt der Herstellung des Produktes. Es ist der jeweils gültige Datenblattstand zu berücksichtigen. Bei Fragen wenden Sie sich bitte an den PMA-Kundendienst. Die PMA AG lehnt jede Haftung bei unsachgemässer Montage oder Verwendung sowie Zweckentfremdung des Produktes ab. Dieser Haftungsausschluss umfasst auch allfällige Drittschäden. Es obliegt dem Kunden, die gelieferte Ware zu prüfen und allfällig festgestellte Mängel sofort der PMA AG anzuzeigen. Es obliegt ferner dem Kunden, die Ware auf ihre Eignung zwecks einer spezifischen Anwendung zu überprüfen. Die PMA AG lehnt jegliche Haftung für ihre Produkte ab, wenn ein einzelnes Produkt oder ein PMA-System mit Fremdprodukten, d.h. Produkten anderer Unternehmungen kombiniert bzw. verwendet wird. Gerichtsstand für Streitigkeiten bezüglich Produkthaftung sind die Gerichte des Kantons Zürich/Schweiz. Es kommt Schweizer Recht zur Anwendung. Ergänzende Informationen und neueste Datenblätter unter: www.pma.ch