

Tube Clamp

Automation

Rohrschelle

Automation



LH

PMA Automation

application	<ul style="list-style-type: none"> in automation applications for fixing PMA conduits
material	<ul style="list-style-type: none"> high-grade, specially formulated polyamide 6
characteristics	<ul style="list-style-type: none"> 2-piece tube clamp specially compact construction to be used in combination with standard half-shell GN, data sheet No. 40050 easy installation allows optimum installations in automation applications due to space saving design extends lifecycle of the cable pack due to reduced mechanical stress (avoiding torsion) free from halogens and cadmium
compatible with	PMAFLEX, PMA Smart Line
colour	black

Einsatzbereich	<ul style="list-style-type: none"> in Automationsanwendungen zur Befestigung von PMA-Wellrohren
Material	<ul style="list-style-type: none"> hochwertiges, speziell formuliertes Polyamid 6
Eigenschaften	<ul style="list-style-type: none"> 2-teilige Rohrschelle speziell kompakte Bauweise zu verwenden in Kombination mit der Standard-Halbschale GN, Datenblatt Nr. 40050 einfache Montierbarkeit optimale Lösung für die Leitungsführung in beweglichen Anwendungen durch platzsparende Bauform längere Lebensdauer durch geringe mechanische Belastung der Schlauchpakete (Vermeidung von Torsion) halogen- und cadmiumfrei
passend zu	PMAFLEX, PMA Smart Line
Farbe	schwarz

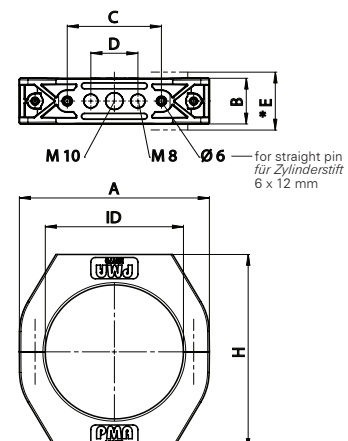
order no.	including half-shell	conduit size	dimensions in mm (nom.)							weight	packing unit
black		NW	A	B	*E	C	D	H	Ø ID	kg/100 pcs	PU/pcs
Bestell-Nr.	inklusive Halbschale	Rohrgrösse	Dimensionen in mm (nom.)							Gewicht	Verp.-Einheit
schwarz		NW	A	B	*E	C	D	H	Ø ID	kg/100 Stk.	VE/Stk.
BLH-R70	-	-	121.0	30.0	-	60.0	30.0	128.0	88.0	15.9	20
BLH-R70G	BGN-S70G	70	121.0	30.0	38.0	60.0	30.0	128.0	80.6	19.9	20
BLH-R56G	BGN-S56G/70	56	121.0	30.0	38.0	60.0	30.0	128.0	66.6	22.7	20

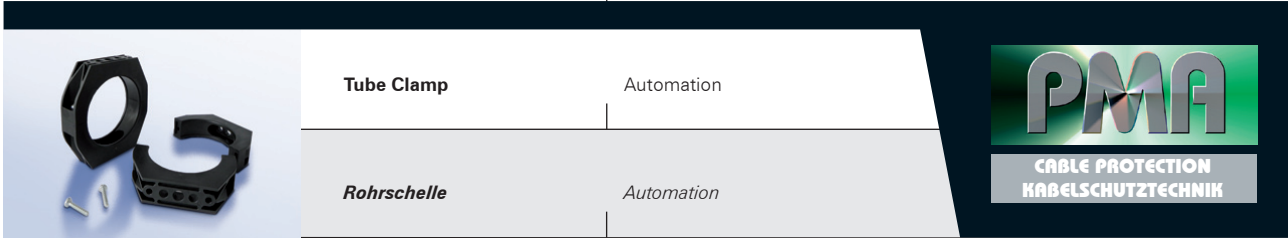
*width dimension over half-shell / Breitenmass über Halbschale

Our customer service dept. or your local distribution partner will be pleased to help you concerning product availability and lead time
 Unser Kundendienst oder Ihre lokale PMA-Vertretung gibt Ihnen über die Artikelverfügbarkeit und Lieferzeit gerne Auskunft

Code reference	Nr.-Schlüssel
B = colour-black	Farbe schwarz
LH = tube clamp	Rohrschelle
compact version	Kompaktversion
R = type automation	Typ Automation
70 = nominal width	Nennweite

Dimensions Dimensionen



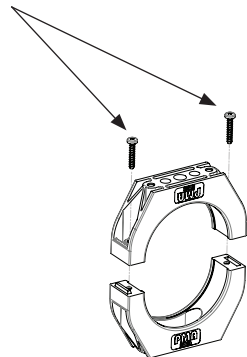


LH

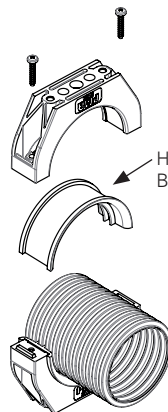
PMA Automation

properties		unit	value	test method
<i>Eigenschaften</i>		<i>Einheit</i>	<i>Wert</i>	<i>Prüfmethode</i>
Mechanical properties	Mechanische Eigenschaften			
Tensile modulus	<i>Zug-E-Modul</i>	MPa	2'200 ... 5'400	ISO 527
Tensile strength	<i>Reissfestigkeit</i>	MPa	50 ... 80	ISO 527
Notched bar impact test	<i>Kerbschlagzähigkeit</i>	23°C kJ/m2	7 ... 15	ISO 179/2-1eA
Thermal properties	Thermische Eigenschaften			
Temperature range	<i>Temperaturbereich</i>	°C	-40 ... +105	PMA DO 9.21-4510
Short-term	<i>Kurzzeitig</i>	°C	+160	
Chemical properties	Chemische Eigenschaften			
Please refer to catalogue PMAFIX/PMAFLEX or www.pma.ch	<i>ersichtlich in PMAFIX/PMAFLEX-Katalog oder unter www.pma.ch</i>			
Environmental properties	Umwelteigenschaften			
RoHS and REACH compliant	<i>RoHS- und REACH-konform</i>		yes / ja	EU Directive 2002/95/EC
Weathering resistance	Witterungsbeständigkeit			
Weathering (UV/humidity) for black colour	<i>Bewitterung (UV/Feuchte) für schwarze Farbe</i>		very good / sehr gut	
Content of delivery	Lieferumfang			
Tube clamp, 2 PT screws, straight pin for BLH-RxxG half-shells included	<i>Rohrschelle, 2 PT-Schrauben, Zylinderstift für BLH-RxxG Halbschalen inklusive</i>			
Mounting indication	Montagehinweis			

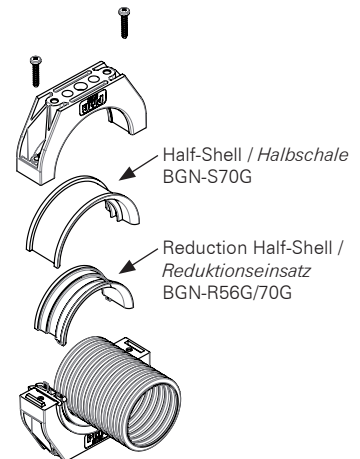
2 PT screws KA 50x25 for fixation
2 PT-Schrauben KA 50x25 zur Fixierung



BLH-R70



BLH-R70G



BLH-R56G

The specifications and instructions for our customers in this document reflect the product engineering level at the time of manufacturing. Please consider the valid data sheet release at a time. For questions please contact the PMA customer service. PMA AG accepts no liability for damages resulting from unprofessional installation or application or misuse for a purpose. This disclaimer also includes damages to third parties. It is the customer's responsibility to check the delivered products and immediately notify PMA AG of detected faults. It is also the customer's responsibility to test the delivered product on its applicability for the intended purpose. PMA AG will accept no liability or responsibility for their products if a product or a PMA system is combined or used together with third-party products, i.e. products from other companies than PMA AG. Jurisdiction in all legal disputes concerning product liability have the courts of the canton of Zurich/Switzerland. Swiss law applies. For more information and the newest data sheet releases go to: www.pma.ch

Die in diesem Dokument für unsere Kunden enthaltenen Angaben und Instruktionen entsprechen dem neuesten Stand unserer Technik zum Zeitpunkt der Herstellung des Produktes. Es ist der jeweils gültige Datenblattstand zu berücksichtigen. Bei Fragen wenden Sie sich bitte an den PMA-Kundendienst. Die PMA AG lehnt jede Haftung bei unsachgemässer Montage oder Verwendung sowie Zweckentfremdung des Produktes ab. Dieser Haftungsausschluss umfasst auch allfällige Drittschäden. Es obliegt dem Kunden, die gelieferte Ware zu prüfen und allfällig festgestellte Mängel sofort der PMA AG anzuzeigen. Es obliegt ferner dem Kunden, die Ware auf ihre Eignung zwecks einer spezifischen Anwendung zu überprüfen. Die PMA AG lehnt jegliche Haftung für ihre Produkte ab, wenn ein einzelnes Produkt oder ein PMA-System mit Fremdprodukten, d.h. Produkten anderer Unternehmungen kombiniert bzw. verwendet wird. Gerichtsstand für Streitigkeiten bezüglich Produkthaftung sind die Gerichte des Kantons Zürich/Schweiz. Es kommt Schweizer Recht zur Anwendung. Ergänzende Informationen und neueste Datenblätter unter: www.pma.ch