



Tube clamp
one-piece



Rohrschelle
einteilig

SH

PMA Automation

application	<ul style="list-style-type: none"> in automation applications for guiding or fixing PMA conduits
material	<ul style="list-style-type: none"> high-grade, specially formulated polyamide 6
characteristics	<ul style="list-style-type: none"> single-piece, robust construction easy installation to be used in combination with standard half-shells GN, data sheet No. 40505 space saving design allows optimum installation in automation applications extends lifecycle of the cable pack due to reduced mechanical stress (avoiding torsion) increased freedom of movement for cable looms with individual combination of functional inserts: <ul style="list-style-type: none"> swivel base DKLK, data sheet No. 40503 ball joint half-shells BSSK, data sheet No. 40516 ball joint sleeve TK, data sheet No. 40510 ball joint termination KE, data sheet No. 40515 gliding bush FE, data sheet No. 40520 half-shells GS, data sheet No. 40507 free from halogens and cadmium

Einsatzbereich	<ul style="list-style-type: none"> in Automationsanwendungen zur Führung oder Befestigung von PMA-Wellrohren
Material	<ul style="list-style-type: none"> hochwertiges, speziell formuliertes Polyamid 6
Eigenschaften	<ul style="list-style-type: none"> einteilige, massive Bauform einfache Montierbarkeit zu verwenden in Kombination mit den Standard-Halbschalen GN, Datenblatt Nr. 40505 optimale Lösung für die Leitungsführung in beweglichen Anwendungen durch platzsparende Bauform längere Lebensdauer durch geringe mechanische Belastung der Schlauchpakete (Vermeidung von Torsion) erhöhte Bewegungsfreiheit der Schlauchpakete durch individuell kombinierbare Funktionseinsätze: <ul style="list-style-type: none"> Drehlager DKLK, Datenblatt Nr. 40503 Gelenk-Halbschalen BSSK, Datenblatt Nr. 40516 Gelenkführung TK, Datenblatt Nr. 40510 Gelenk-Endstück KE, Datenblatt Nr. 40515 Gleithülse FE, Datenblatt Nr. 40520 Halbschalen GS, Datenblatt Nr. 40507 halogen- und cadmiumfrei

compatible with	PMAFLEX, PMAFLEX Pro, PMA Smart Line
colour	black

passend zu	PMAFLEX, PMAFLEX Pro, PMA Smart Line
-------------------	--------------------------------------

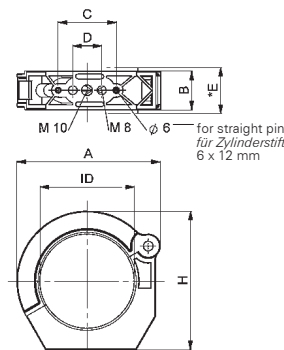
order no.	fits to half-shells			dimensions in mm (nom.)						weight	packing unit	
	black	strain relief	slide	A	B	*E	C	D	H	Ø ID	kg/100 pcs	PU/pcs
Bestell-Nr.	passend zu Halbschalen			Dimensionen in mm (nom.)						Gewicht	Verp.-Einheit	
schwarz	Rippen	Gleit		A	B	*E	C	D	H	Ø ID	kg/100 Stk.	VE/Stk.
BSH-R23	BGN-S23T			63.3	26.0	34.0	30.0	-	60.5	34.9	3.6	30
BSH-R23	BGN-S23G			63.3	26.0	34.0	30.0	-	60.5	34.9	3.6	30
BSH-R29	BGN-S29T			70.3	26.0	34.0	30.0	-	67.0	41.3	4.0	30
BSH-R29	BGN-S29G	BGN-R29		70.3	26.0	34.0	30.0	-	67.0	41.3	4.0	30
BSH-R36	BGN-S36T			81.6	26.0	36.0	30.0	-	77.5	49.1	5.5	20
BSH-R36	BGN-S36G	BGN-R36		81.6	26.0	36.0	30.0	-	77.5	49.1	5.5	20
BSH-R48	BGN-S48T			95.8	26.0	34.0	30.0	-	91.0	61.0	8.0	20
BSH-R48	BGN-S48G	BGN-R48		95.8	26.0	34.0	30.0	-	91.0	61.0	8.0	20
BSH-R56	BGN-S56G	BGN-R56		112.6	30.0	38.0	60.0	30.0	109.8	75.5	11.5	20
BSH-R70	BGN-R70G	BGN-R70		148.0	39.5	45.0	60.0	30.0	142.5	96.5	24.0	20

*width dimension over half-shell / Breitenmass über Halbschale

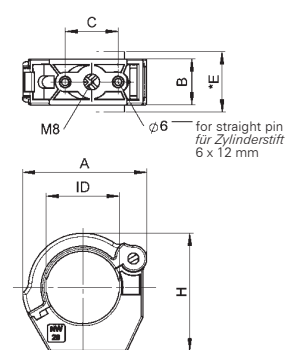
Our customer service dept. or your local distribution partner will be pleased to help you concerning product availability and lead time
 Unser Kundendienst oder Ihre lokale PMA-Vertretung gibt Ihnen über die Artikelverfügbarkeit und Lieferzeit gerne Auskunft

Dimensions Dimensionen

BSH-R56/-R70



BSH-R23/R29/-R36/-R48



	Code reference	Nr.-Schlüssel
B	= colour-black	Farbe schwarz
SH	= tube clamp	Rohrschelle
R	= type automation	Typ Automation
70	= nominal width	Nennweite



Tube clamp
one-piece

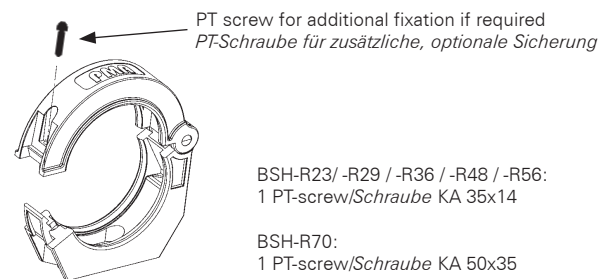
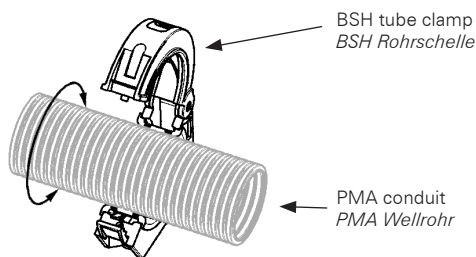
Rohrschelle
einteilig

PMA

SH

PMA Automation

properties		unit	value	test method
<i>Eigenschaften</i>		<i>Einheit</i>	<i>Wert</i>	<i>Prüfmethode</i>
Mechanical properties	Mechanische Eigenschaften			
Tensile modulus	<i>Zug-E-Modul</i>	N/mm ²	1'200 ... 3'700	ISO 527
Tensile strength	<i>Reissfestigkeit</i>	N/mm ²	45 ... 65	ISO 527
Notched bar impact test	<i>Kerbschlagzähigkeit</i>	kJ/m ²	4 ... 20	ISO 180/1C
Thermal properties	Thermische Eigenschaften			
Temperature range	<i>Temperaturbereich</i>	°C	-40 ... +105	PMA DO 9.21-4510
Short-term	<i>Kurzzeitig</i>	°C	+160	
Chemical properties	Chemische Eigenschaften			
Please refer to catalogue PMAFIX/PMAFLEX or www.pma.ch	<i>ersichtlich in PMAFIX/PMAFLEX- Katalog oder unter www.pma.ch</i>			
Environmental properties	Umwelteigenschaften			
RoHS and REACH compliant	<i>RoHS- und REACH-konform</i>		yes / ja	EU Directive 2002/95/EC
Weathering resistance	Witterungsbeständigkeit			
Weathering (UV/humidity) for black colour	<i>Bewitterung (UV/Feuchte) für schwarze Farbe</i>		very good / sehr gut	
Content of delivery	Lieferumfang			
Tube clamp, PT screw, straight pin	<i>Rohrschelle, PT-Schraube, Zylinderstift</i>			
Mounting indication	Montagehinweis			



The specifications and instructions for our customers in this document reflect the product engineering level at the time of manufacturing. Please consider the valid data sheet release at a time. For questions please contact the PMA customer service. PMA AG accepts no liability for damages resulting from unprofessional installation or application or misuse for a purpose. This disclaimer also includes damages to third parties. It is the customer's responsibility to check the delivered products and immediately notify PMA AG of detected faults. It is also the customer's responsibility to test the delivered product on its applicability for the intended purpose. PMA AG will accept no liability or responsibility for their products if a product or a PMA system is combined or used together with third-party products, i.e. products from other companies than PMA AG. Jurisdiction in all legal disputes concerning product liability have the courts of the canton of Zurich/Switzerland. Swiss law applies. For more information and the newest data sheet releases go to: www.pma.ch

Die in diesem Dokument für unsere Kunden enthaltenen Angaben und Instruktionen entsprechen dem neuesten Stand unserer Technik zum Zeitpunkt der Herstellung des Produktes. Es ist der jeweils gültige Datenblattstand zu berücksichtigen. Bei Fragen wenden Sie sich bitte an den PMA-Kundendienst. Die PMA AG lehnt jede Haftung bei unsachgemässer Montage oder Verwendung sowie Zweckentfremdung des Produktes ab. Dieser Haftungsausschluss umfasst auch allfällige Drittschäden. Es obliegt dem Kunden, die gelieferte Ware zu prüfen und allfällig festgestellte Mängel sofort der PMA AG anzuzeigen. Es obliegt ferner dem Kunden, die Ware auf ihre Eignung zwecks einer spezifischen Anwendung zu überprüfen. Die PMA AG lehnt jegliche Haftung für ihre Produkte ab, wenn ein einzelnes Produkt oder ein PMA-System mit Fremdprodukten, d.h. Produkten anderer Unternehmungen kombiniert bzw. verwendet wird. Gerichtsstand für Streitigkeiten bezüglich Produkthaftung sind die Gerichte des Kantons Zürich/Schweiz. Es kommt Schweizer Recht zur Anwendung. Ergänzende Informationen und neueste Datenblätter unter: www.pma.ch



Tube clamp
one-piece

Rohrschelle
einteilig



SH

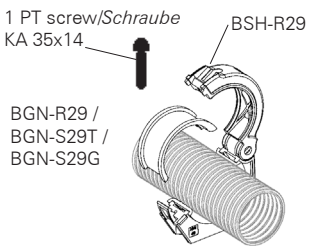
PMA Automation

Examples for combination possibilities *Beispiele für Kombinationsmöglichkeiten*

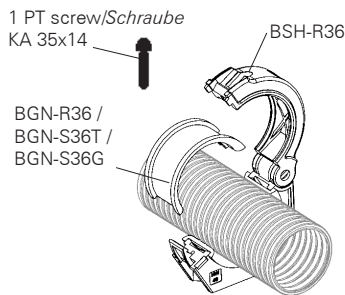
The BSH tube clamp can be used to suit the application with different inserts.

Die BSH-Rohrschelle ist mit verschiedenen Einsätzen individuell anwendbar.

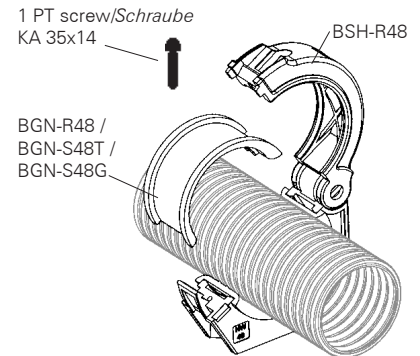
NW 29



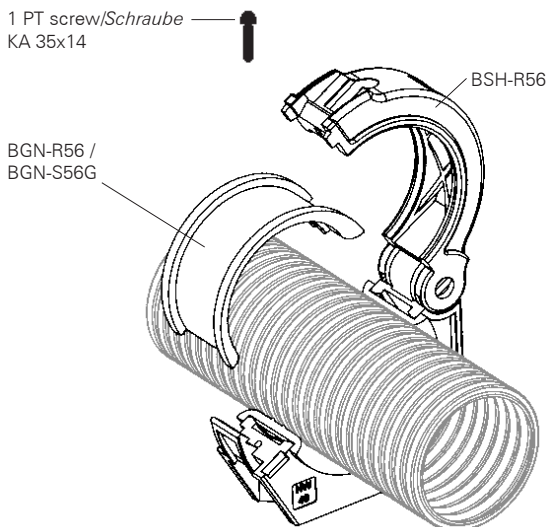
NW 36



NW 48



NW 56



NW 70

