



System support
one-piece, stackable



Systemhalterung
einteilig, stapelbar

GPS



PMA Accessories

application	<ul style="list-style-type: none"> in railway vehicle construction, heavy machine building industry and other applications with increased mechanical requirements
material	<ul style="list-style-type: none"> high-grade, specially formulated polyamide 6
characteristics	<ul style="list-style-type: none"> one-piece construction, stackable very high impact resistance heavy design, high retention forces applicable with standard metal C rails easy pre-installation by conduit snap-in Clasp for easy pre-mounting and final assembly very good chemical properties free from halogens and cadmium fits both conduit profiles - fine (T) and coarse (G)
specifications	according to DIN 3015
compatible with	PMAFLEX, PMAFLEX Pro, PMA Smart Line
colour	black

PMA-Zubehör

Einsatzbereich	<ul style="list-style-type: none"> im Schienenfahrzeug- und schweren Maschinenbau und anderen Anwendungen mit erhöhten mechanischen Anforderungen
Material	<ul style="list-style-type: none"> hochwertiges, speziell formuliertes Polyamid 6
Eigenschaften	<ul style="list-style-type: none"> einteilige Bauweise, stapelbar hervorragende Schlagfestigkeit schwere Ausführung, hohe Haltekräfte verwendbar mit Standard Metall C-Schienen einfache Vorinstallation durch Einschnappen des Rohres Schnappverschluss für einfachste Vor- und Endmontage sehr gute chemische Eigenschaften halogen- und cadmiumfrei passend zu Rohrprofilen fein (T) und grob (G)
Spezifikationen	in Anlehnung an DIN 3015
passend zu	PMAFLEX, PMAFLEX Pro, PMA Smart Line
Farbe	schwarz

order no.	fits to	dimensions in mm (nom.)				weight	packing unit
black	PMA NW	A	B	C	H	kg/100 pcs	PU/pcs
Bestell-Nr.	passend zu	Dimensionen in mm (nom.)				Gewicht	Verp.-Einheit
schwarz	PMA-NW	A	B	C	H	kg/100 Stk.	VE/Stk.
* BGPS-12/01	12	70.0	30.0	45.0	51.0	7.2	30
BGPS-17	17	70.0	30.0	45.0	51.0	6.5	30
BGPS-23	23	70.0	30.0	45.0	51.0	6.1	30
BGPS-29	29	85.0	30.0	60.0	65.0	9.7	20
BGPS-36	36	85.0	30.0	60.0	65.0	8.8	10
BGPS-48	48	115.0	30.0	90.0	92.5	19.2	10
BGPS-56	56	115.0	30.0	90.0	92.5	16.8	10

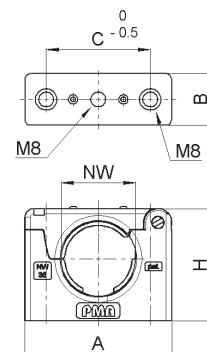
* This size will be delivered with a half-shell insert. Diese Grösse wird mit einem Halbschalen-Einsatz geliefert.

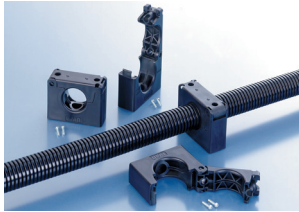
Our customer service dept. or local distribution partner will be pleased to help you concerning product availability and lead time
 Unser Kundendienst oder die lokale PMA-Vertretung gibt Ihnen über die Artikelverfügbarkeit und Lieferzeit gerne Auskunft

	Code reference	Nr.-Schlüssel
B	= black colour	Farbe schwarz
GP	= type	Typ
S	= heavy construction	schwere Ausführung
12	= conduit size	Rohrgrösse
01	= with red. insert	mit Redukt.-Einsatz

B GPS - 12 / 01

Dimensions Dimensionen





System support
one-piece, stackable

PMA

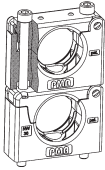
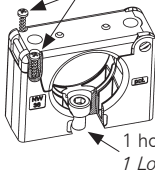
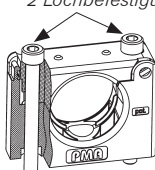
Systemhalterung
einteilig, stapelbar

GPS

PMA Accessories

PMA-Zubehör



properties		unit	value	test method
	<i>Eigenschaften</i>	<i>Einheit</i>	<i>Wert</i>	<i>Prüfmethode</i>
Mechanical properties	<i>Mechanische Eigenschaften</i>			
Tensile modulus	<i>Zug-E-Modul</i>	N/mm ²	1'200 ... 3'700	ISO 527
Tensile strength	<i>Reissfestigkeit</i>	N/mm ²	45 ... 65	ISO 527
Notched bar impact test	<i>Kerbschlagzähigkeit</i>	kJ/m ²	4 ... 20	ISO 180/1C
Thermal properties	<i>Thermische Eigenschaften</i>			
Temperature range	<i>Temperaturbereich</i>	°C	- 50 ... +105	PMA DO 9.21-4510
Short-term	<i>Kurzzeitig</i>	°C	+160	
Fire safety characteristics	<i>Brandschutzeigenschaften</i>			
Application approvals	<i>Anwendungszulassungen</i>			
System test	<i>Systemprüfung</i>			
Please refer to Info-No. 10	<i>Bitte siehe Info-Nr. 10</i>			
Chemical properties	<i>Chemische Eigenschaften</i>			
Please refer to www.pma.ch	<i>ersichtlich unter www.pma.ch</i>			
Environmental properties	<i>Umwelteigenschaften</i>			
RoHS and REACH compliant	<i>RoHS- und REACH-konform</i>		yes / ja	EU Directive 2011/65/EU EU Directive 1907/2006/EC
Weathering resistance	<i>Witterungsbeständigkeit</i>			
Weathering (UV/humidity) for black colour	<i>Bewitterung (UV/Feuchte) für schwarze Farbe</i>		very good / <i>sehr gut</i>	
Content of delivery	<i>Lieferumfang</i>			
System support 2 pcs PT screws KA 35 x 14, stainless steel V2A	<i>Systemhalter 2 Stk. PT-Schrauben KA 35 x 14, Edelstahl V2A</i>			
Mounting indication	<i>Montagehinweis</i>			
The following combinations of nominal widths are stackable: NW12 with NW17 + NW23 NW17 with NW23 NW29 with NW36 NW48 with NW56	<i>Folgende Nennweiten sind miteinander stapelbar: NW12 mit NW17 + NW23 NW17 mit NW23 NW29 mit NW36 NW48 mit NW56</i>		PT screws KA 35 x 14, stainless steel V2A, for optional fixation	<i>PT-Schrauben KA 35 x 14, Edelstahl V2A, für optionale Sicherung</i>
				
Please consider the appropriate assembly instructions on www.pma.ch	<i>Bitte beachten Sie die entsprechende Montageanleitung unter www.pma.ch</i>		1 hole fixing <i>1 Lochbefestigung</i>	2 hole fixing <i>2 Lochbefestigung</i>

The specifications and instructions for our customers in this document reflect the product engineering level at the time of manufacturing. Please consider the valid data sheet release at a time. For questions please contact the PMA customer service. PMA AG accepts no liability for damages resulting from unprofessional installation or application or misuse for a purpose. This disclaimer also includes damages to third parties. It is the customer's responsibility to check the delivered products and immediately notify PMA AG of detected faults. It is also the customer's responsibility to test the delivered product on its applicability for the intended purpose. PMA AG will accept no liability or responsibility for their products if a product or a PMA system is combined or used together with third-party products, i.e. products from other companies than PMA AG. Jurisdiction in all legal disputes concerning product liability have the courts of the canton of Zurich/Switzerland. Swiss law applies. For more information and the newest data sheet releases go to: www.pma.ch

Die in diesem Dokument für unsere Kunden enthaltenen Angaben und Instruktionen entsprechen dem neuesten Stand unserer Technik zum Zeitpunkt der Herstellung des Produktes. Es ist der jeweils gültige Datenblattstand zu berücksichtigen. Bei Fragen wenden Sie sich bitte an den PMA-Kundendienst. Die PMA AG lehnt jede Haftung bei unsachgemässer Montage oder Verwendung sowie Zweckentfremdung des Produktes ab. Dieser Haftungsausschluss umfasst auch allfällige Drittschäden. Es obliegt dem Kunden, die gelieferte Ware zu prüfen und allfällig festgestellte Mängel sofort der PMA AG anzuzeigen. Es obliegt ferner dem Kunden, die Ware auf ihre Eignung zwecks einer spezifischen Anwendung zu überprüfen. Die PMA AG lehnt jegliche Haftung für ihre Produkte ab, wenn ein einzelnes Produkt oder ein PMA-System mit Fremdprodukten, d.h. Produkten anderer Unternehmungen kombiniert bzw. verwendet wird. Gerichtsstand für Streitigkeiten bezüglich Produkthaftung sind die Gerichte des Kantons Zurich/Schweiz. Es kommt Schweizer Recht zur Anwendung. Ergänzende Informationen und neueste Datenblätter unter: www.pma.ch



System support
one-piece, stackable

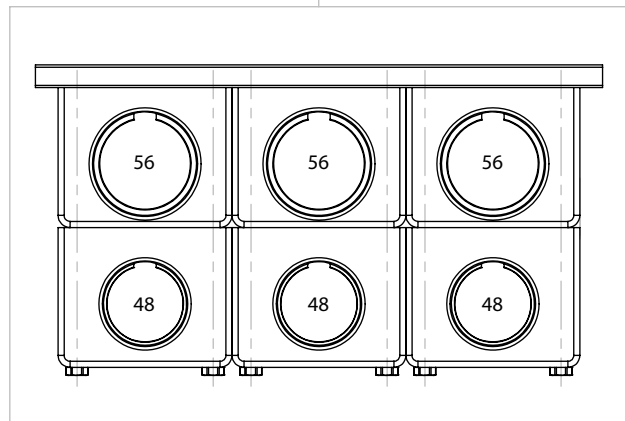
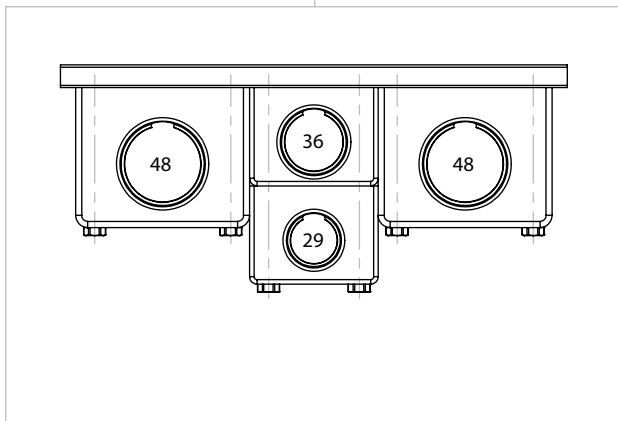
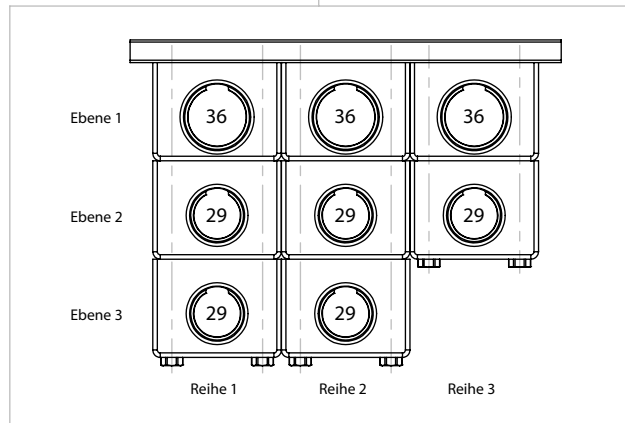
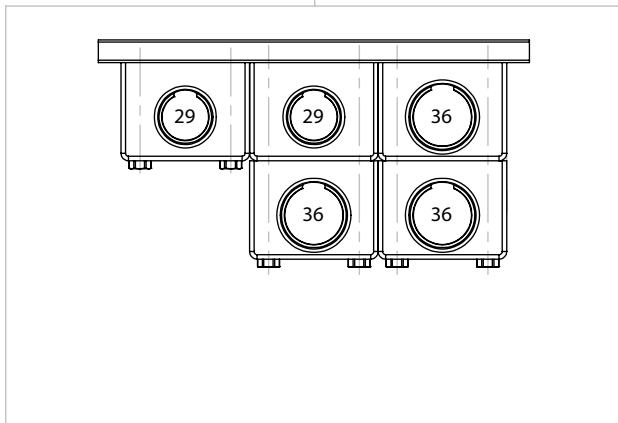
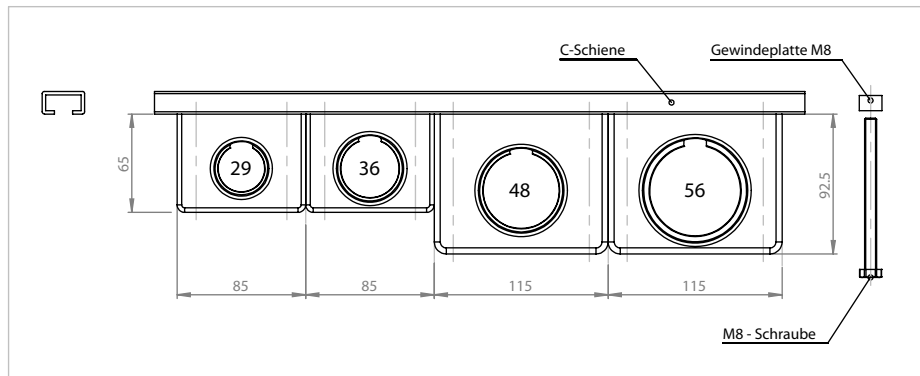
Systemhalterung
einteilig, stapelbar



GPS



Mounting Possibilities *Montagebeispiele*



Due to the numerous stacking possibilities PMA does not offer the accessories such as c-rails, sliding blocks or screws in their standard range.

Aufgrund der Vielzahl von möglichen Kombinationen führt PMA das Zubehör wie C-Schienen, Nutensteine oder Schrauben nicht im Standard-Sortiment.