



**Multiple system support**  
3 conduit ducts



**Mehrfach-Systemhalter**  
3 Wellrohr-Durchführungen

# BGP-3X48

## PMA Accessories

|                        |   |
|------------------------|---|
| <b>application</b>     | <ul style="list-style-type: none"> <li>in railway vehicle construction, heavy machine building industry and other applications with increased mechanical requirements</li> </ul>  |
| <b>material</b>        | <ul style="list-style-type: none"> <li>high-grade, specially formulated polyamide 6</li> </ul>  |
| <b>characteristics</b> | <ul style="list-style-type: none"> <li>multiple system support for 3 x NW48 max. conduits</li> <li>axial fixation of conduit</li> <li>conduit rotation possible (avoids torsion)</li> <li>especially suitable for dynamic applications due to rounded edges</li> <li>variety of support possibilities</li> <li>very high impact resistance</li> <li>very good chemical properties</li> <li>free from halogens and cadmium</li> <li>EN45545 HL3, rating (R22/R23)</li> </ul> |
| <b>compatible with</b> | PMAFLEX, PMAFLEX Pro, PMA Smart Line  |
| <b>colour</b>          | black   |

## PMA-Zubehör

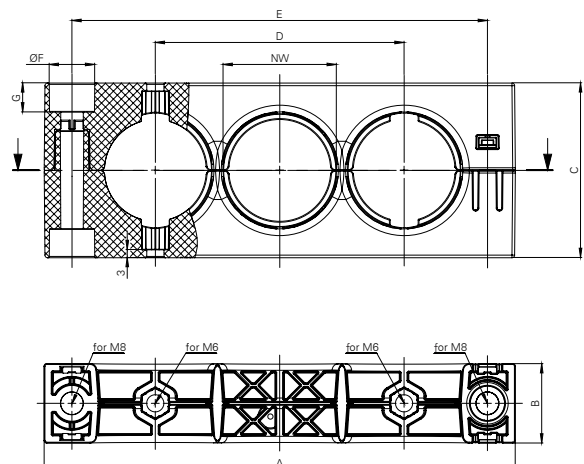
|                       |   |
|-----------------------|---|
| <b>Einsatzbereich</b> | <ul style="list-style-type: none"> <li>im Schienenfahrzeug- und schweren Maschinenbau und anderen Anwendungen mit erhöhten mechanischen Anforderungen</li> </ul>  |
| <b>Material</b>       | <ul style="list-style-type: none"> <li>hochwertiges, speziell formuliertes Polyamid 6</li> </ul>  |
| <b>Eigenschaften</b>  | <ul style="list-style-type: none"> <li>Mehrfachhalter für 3 x NW48 Wellrohre (max.)</li> <li>axiale Fixierung des Wellrohres</li> <li>Wellrohr Drehung möglich (verhindert Torsion)</li> <li>dank abgerundeten Kanten speziell für dynamische Verlegung geeignet</li> <li>verschiedene Befestigungsmöglichkeiten</li> <li>hervorragende Schlagfestigkeit</li> <li>sehr gute chemische Eigenschaften</li> <li>halogen- und cadmiumfrei</li> <li>EN45545 HL3, Einstufung (R22/R23)</li> </ul> |
| <b>passend zu</b>     | PMAFLEX, PMAFLEX Pro, PMA Smart Line  |
| <b>Farbe</b>          | schwarz   |

| order no.   | fits to    |         | dimensions in mm (nom.)  |    |    |     |     |    |    |             | weight  | packing unit  |
|-------------|------------|---------|--------------------------|----|----|-----|-----|----|----|-------------|---------|---------------|
| black       | NW         | profile | A                        | B  | C  | D   | E   | F  | G  | kg/100 pcs  | PU/pcs  |               |
| Bestell-Nr. | passend zu |         | Dimensionen in mm (nom.) |    |    |     |     |    |    |             | Gewicht | Verp.-Einheit |
| schwarz     | NW         | Profil  | A                        | B  | C  | D   | E   | F  | G  | kg/100 Stk. | VE/Stk. |               |
| BGP-3X48    | 48         | G and T | 214                      | 30 | 84 | 118 | 193 | 17 | 14 | 19          | tbd     |               |

Tolerances acc. to DIN 16742-TG6  
Toleranzen nach DIN 16742-TG6

Our customer service dept. or local distribution partner will be pleased to help you concerning product availability and lead time  
Unser Kundendienst oder die lokale PMA-Vertretung gibt Ihnen über die Artikelverfügbarkeit und Lieferzeit gerne Auskunft

### Dimensions Dimensionen



| Code reference    | Nr.-Schlüssel       |
|-------------------|---------------------|
| B = black colour  | Farbe schwarz       |
| GP = type         | Typ                 |
| 3X = no. of ducts | Anz. Durchführungen |
| 48 = NW           | NW                  |

B
GP
- 3X
48



**Multiple system support**  
3 conduit ducts

**PMA**

**Mehrfach-Systemhalter**  
3 Wellrohr-Durchführungen

## BGP-3X48

PMA Accessories

PMA-Zubehör

| properties   |   | unit              | value                          | test method             |
|--|---|-------------------|--------------------------------|-------------------------|
|  | <i>Eigenschaften</i>  | <i>Einheit</i>    | <i>Wert</i>                    | <i>Prüfmethode</i>      |
| <b>Mechanical properties</b>                               | <b><i>Mechanische Eigenschaften</i></b>                             |                   |                                |                         |
| Tensile modulus  | <i>Zug-E-Modul</i>  | N/mm <sup>2</sup> | 1'200 ... 3'700                | ISO 527                 |
| Tensile strength   | <i>Reissfestigkeit</i>  | N/mm <sup>2</sup> | 45 ... 65                      | ISO 527                 |
| Notched bar impact test                                    | <i>Kerbschlagzähigkeit</i>  | kJ/m <sup>2</sup> | 4 ... 20                       | ISO 180/1C              |
| <b>Thermal properties</b>                                  | <b><i>Thermische Eigenschaften</i></b>                              |                   |                                |                         |
| Temperature range  | <i>Temperaturbereich</i>  | °C                | - 40 ... +105                  | PMA DO 9.21-4510        |
| Short-term   | <i>Kurzzeitig</i>   | °C                | +160                           |                         |
| <b>Fire safety characteristics</b>                         | <b><i>Brandschutzeigenschaften</i></b>                              |                   |                                |                         |
| <b>Application approvals</b>                               | <b><i>Anwendungszulassungen</i></b>                                 |                   |                                |                         |
| <b>System test</b>   | <b><i>Systemprüfung</i></b>   |                   |                                |                         |
| Please refer to <a href="#">Info-No. 10</a>                | <i>siehe Info-Nr. 10</i>  |                   |                                |                         |
| <b>Chemical properties</b>                                 | <b><i>Chemische Eigenschaften</i></b>                               |                   |                                |                         |
| Please refer to <a href="http://www.pma.ch">www.pma.ch</a> | <i>ersichtlich unter <a href="http://www.pma.ch">www.pma.ch</a></i> |                   |                                |                         |
| <b>Environmental properties</b>                            | <b><i>Umwelteigenschaften</i></b>                                   |                   |                                |                         |
| RoHS and REACH compliant                                   | <i>RoHS- und REACH-konform</i>                                      |                   | yes / ja                       | EU Directive 2002/95/EC |
| <b>Weathering resistance</b>                               | <b><i>Witterungsbeständigkeit</i></b>                               |                   |                                |                         |
| Weathering (UV/humidity)<br>for black colour               | <i>Bewitterung (UV/Feuchte)<br/>für schwarze Farbe</i>              |                   | very good /<br><i>sehr gut</i> |                         |
| <b>Content of delivery</b>                                 | <b><i>Lieferumfang</i></b>  |                   |                                |                         |
| Multiple system support                                    | <i>Mehrfachhalter</i>   |                   |                                |                         |
| <b>Mounting indication</b>                                 | <b><i>Montagehinweis</i></b>  |                   |                                |                         |
| Please see page 3  | <i>Siehe Seite 3</i>  |                   |                                |                         |

The specifications and instructions for our customers in this document reflect the product engineering level at the time of manufacturing. Please consider the valid data sheet release at a time. For questions please contact the PMA customer service. PMA AG accepts no liability for damages resulting from unprofessional installation or application or misuse for a purpose. This disclaimer also includes damages to third parties. It is the customer's responsibility to check the delivered products and immediately notify PMA AG of detected faults. It is also the customer's responsibility to test the delivered product on its applicability for the intended purpose. PMA AG will accept no liability or responsibility for their products if a product or a PMA system is combined or used together with third-party products, i.e. products from other companies than PMA AG. Jurisdiction in all legal disputes concerning product liability have the courts of the canton of Zurich/Switzerland. Swiss law applies. For more information and the newest data sheet releases go to: [www.pma.ch](http://www.pma.ch)

Die in diesem Dokument für unsere Kunden enthaltenen Angaben und Instruktionen entsprechen dem neuesten Stand unserer Technik zum Zeitpunkt der Herstellung des Produktes. Es ist der jeweils gültige Datenblattstand zu berücksichtigen. Bei Fragen wenden Sie sich bitte an den PMA-Kundendienst. Die PMA AG lehnt jede Haftung bei unsachgemässer Montage oder Verwendung sowie Zweckentfremdung des Produktes ab. Dieser Haftungsausschluss umfasst auch allfällige Drittschäden. Es obliegt dem Kunden, die gelieferte Ware zu prüfen und allfällig festgestellte Mängel sofort der PMA AG anzuzeigen. Es obliegt ferner dem Kunden, die Ware auf ihre Eignung zwecks einer spezifischen Anwendung zu überprüfen. Die PMA AG lehnt jegliche Haftung für ihre Produkte ab, wenn ein einzelnes Produkt oder ein PMA-System mit Fremdprodukten, d.h. Produkten anderer Unternehmungen kombiniert bzw. verwendet wird. Gerichtsstand für Streitigkeiten bezüglich Produkthaftung sind die Gerichte des Kantons Zürich/Schweiz. Es kommt Schweizer Recht zur Anwendung. Ergänzende Informationen und neueste Datenblätter unter: [www.pma.ch](http://www.pma.ch)



**Multiple system support**  
3 conduit ducts

**PMA**

**Mehrfach-Systemhalter**  
3 Wellrohr-Durchführungen

## BGP-3X48

Mounting Possibilities *Montagebeispiele*

