



System support
one-piece, with safety lid



Systemhalter
einteilig, mit Sicherheitsbügel

FH-0

PMACLIP



application	<ul style="list-style-type: none"> in machine building and installation applications
material	<ul style="list-style-type: none"> high-grade, specially formulated polyamide 6
characteristics	<ul style="list-style-type: none"> one-piece construction very high impact resistance optimal axial strain relief due to integrated rib suitable for overhead installations due to safety lid high retention forces quick mounting due to single hole fixing very good chemical properties free from halogens and cadmium fits both conduit profiles - fine (T) and coarse (G) fits to rail for system supports FHS
suitable for	PMAFLEX, PMA Smart Line
colour	black, grey

PMACLIP

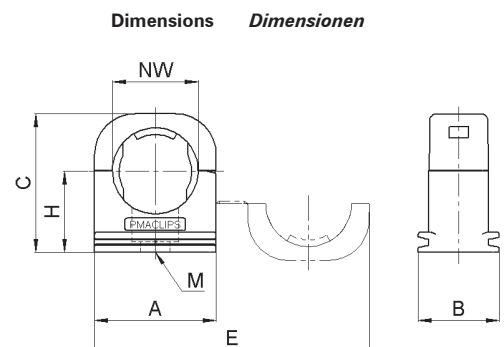
Einsatzbereich	<ul style="list-style-type: none"> im Maschinen- und Anlagebau
Material	<ul style="list-style-type: none"> hochwertiges, speziell formuliertes Polyamid 6
Eigenschaften	<ul style="list-style-type: none"> einteilige Bauweise hervorragende Schlagfestigkeit optimale axiale Zugentlastung durch integrierte Rippe geeignet für Überkopf-Installation durch Sicherheitsbügel hohe Haltekräfte schnelle Montage durch Einlochbefestigung sehr gute chemische Eigenschaften halogen- und cadmiumfrei passend zu Rohrprofilen fein (T) und grob (G) passend zu Systemhalter-Schiene FHS
passend zu	PMAFLEX, PMA Smart Line
Farbe	schwarz, grau

order no.		conduit size	dimensions in mm (nom.)						weight	packing unit
black	grey	NW	A	B	C	H	E	M	kg/100 pcs	PU/pcs
Bestell-Nr.	Rohrgrösse	Dimensionen in mm (nom.)						Gewicht	Verp.-Einheit	
schwarz	grau	NW	A	B	C	H	E	M	kg/100 Stk.	VE/Stk.
BFH-07-0	SFH-07-0	07	17.0	20.0	21.5	13.5	40.5	M4	0.3	100
BFH-10-0	SFH-10-0	10	20.5	20.0	24.5	15.5	47.5	M5	0.4	100
BFH-12-0	SFH-12-0	12	24.0	20.0	27.0	16.5	54.5	M5	0.6	100
BFH-17-0	SFH-17-0	17	30.0	20.0	34.0	20.0	68.0	M6	0.8	100
BFH-23-0	SFH-23-0	23	38.5	20.0	42.0	24.0	85.0	M6	1.1	100
BFH-29-0	SFH-29-0	29	45.5	20.0	48.0	27.0	99.0	M6	1.5	100
BFH-36-0	SFH-36-0	36	55.5	20.0	56.0	31.0	119.0	M6	1.9	50
BFH-48-0	SFH-48-0	48	67.5	20.0	68.0	37.0	143.0	M6	2.6	50

Our customer service or local distribution partner will be pleased to help you concerning product availability and lead time
 Unser Kundendienst oder die lokale PMA-Vertretung gibt Ihnen über die Artikelverfügbarkeit und Lieferzeit gerne Auskunft

Code reference	Nr.-Schlüssel
B = black colour	Farbe schwarz
S = grey colour	Farbe grau
FH = type	Typ
17 = conduit size	Rohrgrösse
0 = one-piece	einteilig

[B] [FH] - [17] - [0]





System support
one-piece, with safety lid

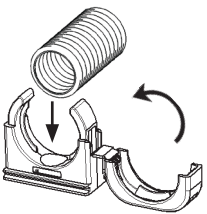
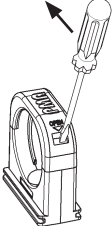


Systemhalter
einteilig, mit Sicherheitsbügel



FH-0
PMACLIP

PMACLIP

properties		unit	value	test method
<i>Eigenschaften</i>	<i>Mechanische Eigenschaften</i>	<i>Einheit</i>	<i>Wert</i>	<i>Prüfmethode</i>
Mechanical properties	Mechanische Eigenschaften			
Tensile modulus	Zug-E-Modul	N/mm ²	1'200 ... 3'700	ISO 527
Tensile strength	Reissfestigkeit	N/mm ²	45 ... 65	ISO 527
Notched bar impact test	Kerbschlagzähigkeit	kJ/m ²	4 ... 20	ISO 180/1C
Thermal properties	Thermische Eigenschaften			
Temperature range	Temperaturbereich	°C	-40 ... +105	PMA-Norm DO 9.21-4510
Short-term	Kurzzeitig	°C	+160	
Flame properties	Brandeigenschaften			
Free from halogens and cadmium	Halogen- und cadmiumfrei		yes ja	DIN 53474
Flame class	Flammklasse		V2	UL 94
Glowing wire test	Glühdrahtprüfung	°C	960	EN 60695-2-10
Oxygen index (LOI)	Sauerstoffindex (LOI)	%	> 30	ASTM D 2863
I-classification	I-Klassifizierung		I3	NF F 16-101
Smoke emission class	Rauchgasklassifizierung		F2	NF F 16-101 + 102
Chemical properties	Chemische Eigenschaften			
please refer to catalogue	ersichtlich in PMAFIX/PMAFLEX-			
PMAFIX/PMAFLEX or www.pma.ch	Katalog oder unter www.pma.ch			
Content of delivery	Lieferumfang			
System support	Systemhalter			
Mounting indication	Montagehinweis			
Mounting	Montage			
		Dismounting		Demontage
		Can be re-opened with a screwdriver		Wiederöffnung mit Schraubenzieher
				
Please consider the appropriate assembly instructions on www.pma.ch	Bitte beachten Sie die entsprechende Montageanleitung unter www.pma.ch			

The specifications and instructions for our customers in this document reflect the product engineering level at the time of manufacturing. Please consider the valid data sheet release at a time. For questions please contact the PMA customer service. PMA AG accepts no liability for damages resulting from un-professional installation or application or misuse for a purpose. This disclaimer also includes damages to third parties. It is the customer's responsibility to check the delivered products and immediately notify PMA AG of detected faults. It is also the customer's responsibility to test the delivered product on its applicability for the intended purpose. PMA AG will accept no liability or responsibility for their products if a product or a PMA system is combined or used together with third-party products, i.e. products from other companies than PMA AG. Jurisdiction in all legal disputes concerning product liability have the courts of the canton of Zurich/Switzerland. Swiss law applies. For more information and the newest data sheet releases go to: www.pma.ch

Die in diesem Dokument für unsere Kunden enthaltenen Angaben und Instruktionen entsprechen dem neuesten Stand unserer Technik zum Zeitpunkt der Herstellung des Produktes. Es ist der jeweils gültige Datenblattstand zu berücksichtigen. Bei Fragen wenden Sie sich bitte an den PMA-Kundendienst. Die PMA AG lehnt jede Haftung bei unsachgemässer Montage oder Verwendung sowie Zweckentfremdung des Produktes ab. Dieser Haftungsausschluss umfasst auch allfällige Drittschäden. Es obliegt dem Kunden, die gelieferte Ware zu prüfen und allfällig festgestellte Mängel sofort der PMA AG anzuzeigen. Es obliegt ferner dem Kunden, die Ware auf ihre Eignung zwecks einer spezifischen Anwendung zu überprüfen. Die PMA AG lehnt jegliche Haftung für ihre Produkte ab, wenn ein einzelnes Produkt oder ein PMA-System mit Fremdprodukten, d.h. Produkten anderer Unternehmungen kombiniert bzw. verwendet wird. Gerichtsstand für Streitigkeiten bezüglich Produkthaftung sind die Gerichte des Kantons Zürich/Schweiz. Es kommt Schweizer Recht zur Anwendung. Ergänzende Informationen und neueste Datenblätter unter: www.pma.ch