



360° Swivel Connector
90° curved elbow, IP68, metric metal thread



360° Drehbare Verschraubung
90° Bogenwinkel, IP68, metrisches Metall-Gewinde

SBV
PMAFIX



application	<ul style="list-style-type: none"> for applications with high technical requirements mainly in machine building
material	<ul style="list-style-type: none"> pecially formulated polyamide 6 thread and integrated swivel adapter made from nickel-plated brass
characteristics	<ul style="list-style-type: none"> very high impact resistance high thread and system connection strength suitable for occasional rotation round guidance within the connector easy introduction of wires and cables vibration-proof connection to PMAFLEX conduits very good chemical properties free from halogens and cadmium fits both conduit profiles - fine (T) and coarse (G)
ingress protection	IP68 (5 bar, 40m depth), IP69
compatible with	PMAFLEX, PMAFLEX Pro, PMA Smart Line
colour	black

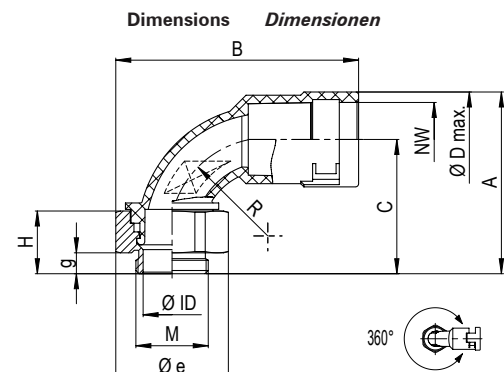
Einsatzbereich	<ul style="list-style-type: none"> für Anwendungen mit erhöhten technischen Anforderungen hauptsächlich im Maschinenbau
Material	<ul style="list-style-type: none"> speziell formuliertes Polyamid 6 Gewinde und integrierter, drehbarer Adapter aus Messing vernickelt
Eigenschaften	<ul style="list-style-type: none"> hervorragende Schlagfestigkeit hohe Gewinde- und Systemverbindungsfestigk. geeignet für gelegentliche Drehbewegungen runde Führung innerhalb der Verschraubung einfaches Einziehen von Einzeladern oder Kabeln vibrationssichere Verbindung zu PMA-Schutzrohren sehr gute chemische Eigenschaften halogen- und cadmiumfrei passend zu Rohrprofilen fein (T) und grob (G)
Dichtheit	IP68 (5 bar, 40m Wassertiefe), IP69
passend zu	PMAFLEX, PMAFLEX Pro, PMA Smart Line
Farbe	schwarz

order no.	thread size	conduit size	dimensions in mm (nom.)										weight	packing unit
black	metric	NW	g	A	B	C	H	R	SW	Ø ID	Ø D max.	Ø e	kg/100 pcs	PU/pcs
Bestell-Nr.	Gewindegrösse	Rohrgrösse	Dimensionen in mm (nom.)										Gewicht	Verp.-Einheit
schwarz	metrisch	NW	g	A	B	C	H	R	SW	Ø ID	Ø D max.	Ø e	kg/100 Stk.	VE/Stk.
cRU NSBV-M207-10	M20x1.5	17	10.0	62.5	74.5	48.0	26.0	30.5	30	14.5	29.5	33.0	7.5	1
cRU NSBV-M257-11	M25x1.5	17	11.0	63.0	75.7	48.0	26.0	30.5	32	14.5	29.5	35.0	10.0	1
cRU NSBV-M253-11	M25x1.5	23	11.0	73.0	87.5	54.5	27.5	38.0	36	19.5	37.0	40.0	10.3	1
cRU NSBV-M329-13	M32x1.5	29	13.0	86.5	98.0	64.5	31.0	45.0	46	27.5	44.0	50.0	17.2	1
cRU NSBV-M329-7	M32x1.5	29	7.0	80.5	98.0	58.5	25.0	45.0	46	27.5	44.0	50.0	16.6	1
cRU NSBV-M406-13	M40x1.5	36	13.0	98.5	127.5	72.0	32.5	53.0	60	35.0	53.5	64.0	32.2	1
cRU NSBV-M406-7	M40x1.5	36	7.0	92.5	127.5	66.0	26.5	53.0	60	35.0	53.5	64.0	30.4	1
cRU NSBV-M409-13	M40x1.5	29	13.0	86.5	98.0	64.5	31.0	45.0	46	28.5	44.0	50.0	19.8	1
cRU NSBV-M508-14	M50x1.5	48	14.0	113.5	139.0	80.5	34.0	60.0	70	44.0	66.0	77.0	44.7	1
cRU NSBV-M638-14	M63x1.5	48	14.0	110.0	139.0	77.0	30.5	60.0	70	48.0	66.0	77.0	42.7	1

Our customer service dept. or local distribution partner will be pleased to help you concerning product availability and lead time
 Unser Kundendienst oder die lokale PMA-Vertretung gibt Ihnen über die Artikelverfügbarkeit und Lieferzeit gerne Auskunft

Code reference	Nr.-Schlüssel
N = colour-black	Farbe schwarz
SB = metal thread	Metallgewinde
V = Swivel 90° curve	Drehbar 90° Bogen
M = IP68	IP68
25 = thread type	Gewindeart
3 = thread size	Gewindegrösse
11 = NW conduit	NW Rohr
	Gewindelänge

N
SB
V
-
M
25
3
-
11



**360° Swivel Connector**

90° curved elbow, IP68, metric metal thread

360° Drehbare Verschraubung

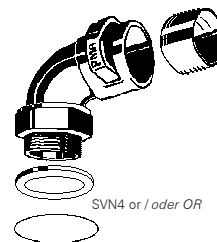
90° Bogenwinkel, IP68, metrisches Metall-Gewinde

SBV



PMAFIX

properties		unit	value	test method
	Eigenschaften	Einheit	Wert	Prüfmethode
Mechanical properties	Mechanische Eigenschaften			
Tensile modulus	Zug-E-Modul	N/mm ²	1'200 ... 3'700	ISO 527
Tensile strength	Reissfestigkeit	N/mm ²	45 ... 65	ISO 527
Notched bar impact test	Kerbschlagzähigkeit	kJ/m ²	4 ... 20	ISO 180/1C
Thermal properties	Thermische Eigenschaften			
Temperature range	Temperaturbereich	°C	- 40 ... +105	PMA DO 9.21-4510
Short-term	Kurzzeitig	°C	+ 160	
Fire safety characteristics	Brandschutzeigenschaften			
Application approvals	Anwendungszulassungen			
System test	Systemprüfung			
Please refer to Info-No. 10	Bitte siehe Info-Nr. 10			
Chemical properties	Chemische Eigenschaften			
Please refer to www.pma.ch	ersichtlich unter www.pma.ch			
Environmental properties	Umwelteigenschaften			
RoHS and REACH compliant	RoHS- und REACH-konform		yes / ja	EU Directive 2002/95/EC
Weathering resistance	Witterungsbeständigkeit			
Weathering (UV/humidity) for black colour	Bewitterung (UV/Feuchte) für schwarze Farbe		very good / sehr gut	
Content of delivery	Lieferumfang			
Connector including swivel adapter conduit gasket (NVN3), Thread gasket (SVN4), O-ring (OR)	Verschraubung inkl. Drehadapter, Rohrdichtung (NVN3), Gewindeflächdichtung (SVN4), O-Ring (OR)			
Mounting indication	Montagehinweis			
Please consider the appropriate assembly instructions on www.pma.ch	Bitte beachten Sie die entsprechende Montageanleitung unter www.pma.ch			
For increased tilting moments we recommend to use our swivel adapter (SWA) for heavy applications.	Bei erhöhter Kippmomentbelastung wird der Einsatz von Drehadaptern (SWA) für schwere Anwendungen empfohlen.			



The specifications and instructions for our customers in this document reflect the product engineering level at the time of manufacturing. Please consider the valid data sheet release at a time. For questions please contact the PMA customer service. ABB Switzerland Ltd, PMA Cable Protection accepts no liability for damages resulting from unprofessional installation or application or misuse for a purpose. This disclaimer also includes damages to third parties. It is the customer's responsibility to check the delivered products and immediately notify ABB Switzerland Ltd, PMA Cable Protection of detected faults. It is also the customer's responsibility to test the delivered product on its applicability for the intended purpose. ABB Switzerland Ltd, PMA Cable Protection will accept no liability or responsibility for their products if a product or a PMA system is combined or used together with third-party products, i.e. products from other companies than ABB Switzerland Ltd, PMA Cable Protection. Jurisdiction in all legal disputes concerning product liability have the courts of the canton of Zurich/Switzerland. Swiss law applies.
For more information and the newest data sheet releases go to: www.pma.ch

Die in diesem Dokument für unsere Kunden enthaltenen Angaben und Instruktionen entsprechen dem neuesten Stand unserer Technik zum Zeitpunkt der Herstellung des Produktes. Es ist der jeweils gültige Datenblattstand zu berücksichtigen. Bei Fragen wenden Sie sich bitte an den PMA-Kundendienst. Die ABB Schweiz AG, PMA Kabelschutz lehnt jede Haftung bei unsachgemässer Montage oder Verwendung sowie Zweckentfremdung des Produktes ab. Dieser Haftungsausschluss umfasst auch allfällige Drittschäden. Es obliegt dem Kunden, die gelieferte Ware zu prüfen und allfällig festgestellte Mängel sofort der ABB Schweiz AG, PMA Kabelschutz anzuzeigen. Es obliegt ferner dem Kunden, die Ware auf ihre Eignung zwecks einer spezifischen Anwendung zu überprüfen. Die ABB Schweiz AG, PMA Kabelschutz lehnt jegliche Haftung für ihre Produkte ab, wenn ein einzelnes Produkt oder ein PMA-System mit Fremdprodukten, d.h. Produkten anderer Unternehmungen kombiniert bzw. verwendet wird. Gerichtsstand für Streitigkeiten bezüglich Produkthaftung sind die Gerichte des Kantons Zürich/Schweiz. Es kommt Schweizer Recht zur Anwendung.
Ergänzende Informationen und neueste Datenblätter unter: www.pma.ch