



Connector

with strain relief, straight, IP68, metric thread

Verschraubung

mit Zugentlastung, gerade, IP68, metrisches Gewinde

VNZ

PMAFIX



application	<ul style="list-style-type: none"> in machine and plant construction for separation of damp and dry areas
material	<ul style="list-style-type: none"> specialy formulated polyamide 6
characteristics	<ul style="list-style-type: none"> very high impact resistance vibration-resistant connection to PMAFLEX conduits easy installation high conduit pull-out strength integrated strain relief optimally holds and seals cables if several conductors are used with the connector multiple sealing inserts should be considered very good chemical properties free from halogens and cadmium fits both conduit profiles - fine (T) and coarse (G)
ingress protection	IP68 (up to 5 bar at the cable), IP69K please refer to Info-No. 10
compatible with	PMAFLEX, PMAFLEX Pro, PMA Smart Line
colours	black, grey

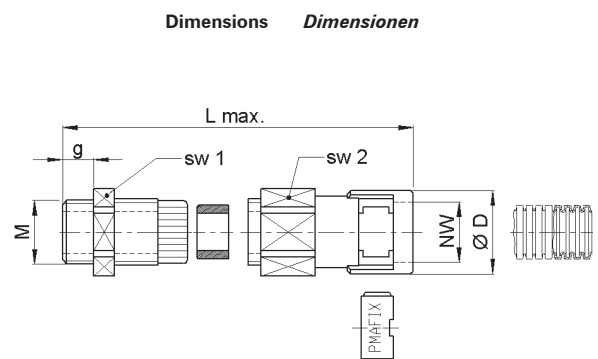
Einsatzbereich	<ul style="list-style-type: none"> im Maschinen- und Anlagebau zur Trennung von Nass- und Trockenräumen
Material	<ul style="list-style-type: none"> speziell formuliertes Polyamid 6
Eigenschaften	<ul style="list-style-type: none"> hervorragende Schlagfestigkeit vibrationssichere Verbindung zu PMAFLEX-Schutzrohren einfache Montage hohe Wellrohr-Ausreisskräfte mit integrierter Zugentlastung werden die Kabel gehalten und optimal abgedichtet werden mehrere Leiter durch die Verschraubung geführt sind Mehrfachdichteinsätze zu verwenden sehr gute chemische Eigenschaften halogen- und cadmiumfrei passend zu Rohrprofilen fein (T) und grob (G)
Dichtheit	IP68 (bis 5 bar über das Kabel), IP69K siehe Info-Nr. 10
passend zu	PMAFLEX, PMAFLEX Pro, PMA Smart Line
Farben	schwarz, grau

order no.		terminal range	thread size	conduit size	dimensions in mm (nom.)					weight	packing unit
black	grey		metric	NW	g	Ø D	L max.	sw1	sw2	kg/100 pcs	PU/pcs
Bestell-Nr.		Klemmbereich	Gewindegrösse	Rohrgrösse	Dimensionen in mm (nom.)					Gewicht	Verp.-Einheit
schwarz	grau		metrisch	NW	g	Ø D	L max.	sw1	sw2	kg/100 Stk.	VE/Stk.
BVNZ-M162S	SVNZ-M162S	5.0 - 10.0	M16x1.5	12	8.0	24.5	62.0	22	22	1.5	50
BVNZ-M202S	SVNZ-M202S	6.0 - 12.0	M20x1.5	12	8.0	27.0	62.0	24	24	1.6	50
BVNZ-M207S	SVNZ-M207S	10.0 - 14.0	M20x1.5	17	8.0	30.0	72.0	27	27	2.4	50
BVNZ-M203S	SVNZ-M203S	10.0 - 14.0	M20x1.5	23	8.0	38.0	79.0	27	27	4.0	30
BVNZ-M253S	SVNZ-M253S	13.0 - 18.0	M25x1.5	23	8.0	39.0	81.0	33	36	4.1	30
BVNZ-M329S	SVNZ-M329S	18.0 - 25.0	M32x1.5	29	10.0	46.0	85.0	42	42	5.3	20
BVNZ-M406S	SVNZ-M406S	22.0 - 32.0	M40x1.5	36	10.0	60.0	108.5	53	55	9.2	20
BVNZ-M508S	SVNZ-M508S	30.0 - 38.0	M50x1.5	48	12.0	70.0	119.5	60	65	16.0	10
BVNZ-M638S	SVNZ-M638S	34.0 - 44.0	M63x1.5	48	12.0	76.0	119.5	65	70	14.2	10

Our customer service dept. or local distribution partner will be pleased to help you concerning product availability and lead time
 Unser Kundendienst oder die lokale PMA-Vertretung gibt Ihnen über die Artikelverfügbarkeit und Lieferzeit gerne Auskunft

Code reference	Nr.-Schlüssel
B = colour-black	Farbe schwarz
S = colour-grey	Farbe grau
VN = type straight	Typ gerade
Z = strain relief	Zugentlastung
M = thread type	Gewindeart
20 = thread size	Gewindegrösse
7 = NW conduit	NW Rohr
S = seals	Dichtungen

B V N Z - M 20 7 S



**Connector**

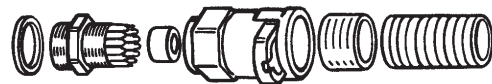
with strain relief, straight, IP68, metric thread

Verschraubung

mit Zugentlastung, gerade, IP68, metrisches Gewinde

VNZ
 PMAFIX


properties		unit	value	test method
<i>Eigenschaften</i>		<i>Einheit</i>	<i>Wert</i>	<i>Prüfmethode</i>
Mechanical properties	<i>Mechanische Eigenschaften</i>			
Tensile modulus	<i>Zug-E-Modul</i>	N/mm ²	1'200 ... 3'700	ISO 527
Tensile strength	<i>Reissfestigkeit</i>	N/mm ²	45 ... 65	ISO 527
Notched bar impact test	<i>Kerbschlagzähigkeit</i>	kJ/m ²	4 ... 20	ISO 180/1C
Thermal properties	<i>Thermische Eigenschaften</i>			
Temperature range	<i>Temperaturbereich</i>	°C	- 40 ... +105	PMA DO 9.21-4510
Short-term	<i>Kurzzeitig</i>	°C	+160	
Fire safety characteristics	<i>Brandschutzeigenschaften</i>			
Application approvals	<i>Anwendungszulassungen</i>			
System test	<i>Systemprüfung</i>			
Please refer to Info-No. 10	<i>siehe Info-Nr. 10</i>			
Chemical properties	<i>Chemische Eigenschaften</i>			
Please refer to www.pma.ch	<i>ersichtlich unter www.pma.ch</i>			
Environmental properties	<i>Umwelteigenschaften</i>			
RoHS and REACH compliant	<i>RoHS- und REACH-konform</i>		yes / ja	
Weathering resistance	<i>Witterungsbeständigkeit</i>			
Weathering (UV/humidity) for black colour	<i>Bewitterung (UV/Feuchte) für schwarze Farbe</i>		very good / sehr gut	
Content of delivery	<i>Lieferumfang</i>			
Connector with clip and strain relief insert, thread gasket (SVN4), conduit seal (NVN3)	<i>Verschraubung mit Sperre und Zugentlastungseinsatz, Gewindeflachdichtung (SVN4), Rohrdichtung (NVN3),</i>			
Mounting indication	<i>Montagehinweis</i>			
Please consider the appropriate assembly instructions on www.pma.ch	<i>Bitte beachten Sie die entsprechende Montageanleitung unter www.pma.ch</i>			



The specifications and instructions for our customers in this document reflect the product engineering level at the time of manufacturing. Please consider the valid data sheet release at a time. For questions please contact the PMA customer service. ABB Switzerland Ltd, PMA Cable Protection accepts no liability for damages resulting from unprofessional installation or application or misuse for a purpose. This disclaimer also includes damages to third parties. It is the customer's responsibility to check the delivered products and immediately notify ABB Switzerland Ltd, PMA Cable Protection of detected faults. It is also the customer's responsibility to test the delivered product on its applicability for the intended purpose. ABB Switzerland Ltd, PMA Cable Protection will accept no liability or responsibility for their products if a product or a PMA system is combined or used together with third-party products, i.e. products from other companies than ABB Switzerland Ltd, PMA Cable Protection. Jurisdiction in all legal disputes concerning product liability have the courts of the canton of Zurich/Switzerland. Swiss law applies.
For more information and the newest data sheet releases go to: www.pma.ch

Die in diesem Dokument für unsere Kunden enthaltenen Angaben und Instruktionen entsprechen dem neuesten Stand unserer Technik zum Zeitpunkt der Herstellung des Produktes. Es ist der jeweils gültige Datenblattstand zu berücksichtigen. Bei Fragen wenden Sie sich bitte an den PMA-Kundendienst. Die ABB Schweiz AG, PMA Kabelschutz lehnt jede Haftung bei unsachgemässer Montage oder Verwendung sowie Zweckentfremdung des Produktes ab. Dieser Haftungsausschluss umfasst auch allfällige Drittschäden. Es obliegt dem Kunden, die gelieferte Ware zu prüfen und allfällig festgestellte Mängel sofort der ABB Schweiz AG, PMA Kabelschutz anzuzeigen. Es obliegt ferner dem Kunden, die Ware auf ihre Eignung zwecks einer spezifischen Anwendung zu überprüfen. Die ABB Schweiz AG, PMA Kabelschutz lehnt jegliche Haftung für ihre Produkte ab, wenn ein einzelnes Produkt oder ein PMA-System mit Fremdprodukten, d.h. Produkten anderer Unternehmungen kombiniert bzw. verwendet wird. Gerichtsstand für Streitigkeiten bezüglich Produkthaftung sind die Gerichte des Kantons Zürich/Schweiz. Es kommt Schweizer Recht zur Anwendung.
Ergänzende Informationen und neueste Datenblätter unter: www.pma.ch