



Connector
straight, NEMA 6, 6P, NPT thread

Verschraubung
gerade, NEMA 6, 6P, NPT Gewinde



UNV-UL

PMA FIXPLus



application	<ul style="list-style-type: none"> for cable protection systems in a wide range of applications excellent fire characteristics allow application in public buildings like hospitals, hotels, airports, train and subway stations, shopping centres etc. for use according to National Electric Code (NEC) NFPA 70, Article 356
material	<ul style="list-style-type: none"> high-grade, specially formulated polyamide 6
characteristics	<ul style="list-style-type: none"> extremely high impact resistance vibration-resistant connection to PMAFLEX conduits easy installation high conduit pull-out strength very good chemical properties free from halogens and cadmium fits conduit profile coarse (G)
specifications	UL 514B / CSA C22.2 No. 227.2.1-04
Ingress protection	dyn. – NEMA 6, IP67 stat. – NEMA 6P, IP68
compatible with	PMA FLEXPLus
colour	black, grey

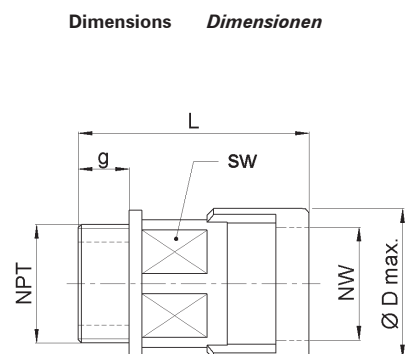
Einsatzbereich	<ul style="list-style-type: none"> für Kabelschutz in einem breiten Anwendungsgebiet aufgrund hohen Personenschutzigenschaften im Brandfall, auch anwendbar in öffentlichen Gebäuden wie Spitäler, Hotels, Flughäfen, Bahn- und U-Bahnstationen, Einkaufszentren etc. für Einsatz gemäss National Electric Code (NEC) NFPA 70, Artikel 356
Material	<ul style="list-style-type: none"> hochwertiges, speziell formuliertes Polyamid 6
Eigenschaften	<ul style="list-style-type: none"> hervorragende Schlagfestigkeit vibrationssichere Verbindung zu PMAFLEX-Schutzrohren einfache Montage hohe Wellrohr-Ausreisskräfte sehr gute chemische Eigenschaften halogen- und cadmiumfrei passend zu Rohrprofil grob (G)
Spezifikationen	UL 514B / CSA C22.2 No. 227.2.1-04
Dichtheit	dyn. – NEMA 6, IP67 stat. – NEMA 6P, IP68
passend zu	PMA FLEXPLus
Farbe	schwarz, grau

order no.	thread size	conduit size	dimensions in mm (nom.)				weight	packing unit
black grey	NPT	NW	g	Ø D max.	L	sw	kg/100 pcs	PU/pcs
Bestell-Nr.	Gewinde-grösse	Rohrgrösse	Dimensionen in mm (nom.)				Gewicht	Verp.-Einheit
schwarz grau	NPT	NW	g	Ø D max.	L	sw	kg/100 Stk.	VE/Stk.
BUNV-N027-UL SUNV-N027-UL	1/2"	17	13.0	29.5	49.5	26	1.3	50
BUNV-N043-UL SUNV-N043-UL	3/4"	23	14.0	37.0	54.0	32	1.9	30
BUNV-N069-UL SUNV-N069-UL	1"	29	15.0	44.0	56.0	40	2.7	20
BUNV-N076-UL SUNV-N076-UL	1 1/4"	36	18.0	55.0	71.0	50	5.0	20
BUNV-N088-UL SUNV-N088-UL	1 1/2"	48	18.0	69.0	71.5	65	7.3	10
BUNV-N098-UL SUNV-N098-UL	2"	48	18.0	69.0	71.5	65	7.5	10

Our customer services dept. or local distribution partner will be pleased to help you concerning product availability and lead time
 Unser Kundendienst oder die lokale PMA-Vertretung gibt Ihnen über die Artikelverfügbarkeit und Lieferzeit gerne Auskunft

Code reference	Nr.-Schlüssel
B = colour-black	Farbe schwarz
S = colour-grey	Farbe grau
U = type UL	Typ UL
N = type straight	Typ gerade
V = NEMA 6, 6P	NEMA 6, 6P
N = thread type	Gewindeart
04 = thread size	Gewindegrösse
3 = NW conduit	NW Rohr
UL = UL Listing	UL Listing

B
U
N
V
-
N
04
3
-
UL



**Connector**

straight, NEMA 6, 6P, NPT thread

Verschraubung

gerade, NEMA 6, 6P, NPT Gewinde

UNV-UL

PMA FIXPLus



properties		unit	value	test method
<i>Eigenschaften</i>		<i>Einheit</i>	<i>Wert</i>	<i>Prüfmethode</i>
Mechanical properties	Mechanische Eigenschaften			
Tensile modulus	<i>Zug-E-Modul</i>	N/mm ²	1'200 ... 3'700	ISO 527
Tensile strength	<i>Reissfestigkeit</i>	N/mm ²	45 ... 65	ISO 527
Notched bar impact test	<i>Kerbschlagzähigkeit</i>	kJ/m ²	4 ... 20	ISO 180/1C
Thermal properties	Thermische Eigenschaften			
Temperature range	<i>Temperaturbereich</i>	°C	- 40 ... + 105	PMA-Norm DO 9.21-4510
Temperature range	<i>Temperaturbereich</i>	°C	- 25 ... + 60	UL 514B
Short-term	<i>Kurzzeitig</i>	°C	+ 160	
Flame properties	Brandeigenschaften			
Free from halogens and cadmium	<i>Halogen- und cadmiumfrei</i>		yes <i>ja</i>	DIN 53474
Flame class	<i>Flammklasse</i>		V0 (V2)	UL 94
Glowing wire test	<i>Glühdrahtprüfung</i>	°C	960	EN 60695-2-10
Oxygen index (LOI)	<i>Sauerstoffindex (LOI)</i>	%	> 30	ASTM D 2863
Chemical properties	Chemische Eigenschaften			
please refer to www.pma.ch	<i>ersichtlich unter www.pma.ch</i>			
System test	Systemprüfung			
Ingress protection: System V with SVN4 and NVN3	<i>Dichtheit: System V mit SVN4 und NVN3</i>		dyn. NEMA 6, IP67 stat. NEMA 6P, IP68	NEMA Protection Level EN 60529 / DIN 40050 / IEC 60529 NEMA Protection Level EN 60529 / DIN 40050 / IEC 60529
Content of delivery	Lieferumfang			
Connector with clip (AUN2), thread gasket (SVN4), conduit seal (NVN3) compatible lock nut (BMN-M)	<i>Verschraubung mit Sperre (AUN2), Gewindeflachdichtung (SVN4), Rohrdichtung (NVN3) passende Gegenmutter (BMN-M)</i>			
Mounting indication	Montagehinweis			
Please consider the appropriate assembly instructions on www.pma.ch	<i>Bitte beachten Sie die entsprechende Montageanleitung unter www.pma.ch</i>			



The specifications and instructions for our customers in this document reflect the product engineering level at the time of manufacturing. Please consider the valid data sheet release at a time. For questions please contact the PMA customer service. PMA AG accepts no liability for damages resulting from unprofessional installation or application or misuse for a purpose. This disclaimer also includes damages to third parties. It is the customer's responsibility to check the delivered products and immediately notify PMA AG of detected faults. It is also the customer's responsibility to test the delivered product on its applicability for the intended purpose. PMA AG will accept no liability or responsibility for their products if a product or a PMA system is combined or used together with third-party products, i.e. products from other companies than PMA AG. Jurisdiction in all legal disputes concerning product liability have the courts of the canton of Zurich/Switzerland. Swiss law applies. For more information and the newest data sheet releases go to: www.pma.ch

Die in diesem Dokument für unsere Kunden enthaltenen Angaben und Instruktionen entsprechen dem neuesten Stand unserer Technik zum Zeitpunkt der Herstellung des Produktes. Es ist der jeweils gültige Datenblattstand zu berücksichtigen. Bei Fragen wenden Sie sich bitte an den PMA-Kundendienst. Die PMA AG lehnt jede Haftung bei unsachgemässer Montage oder Verwendung sowie Zweckentfremdung des Produktes ab. Dieser Haftungsausschluss umfasst auch allfällige Drittschäden. Es obliegt dem Kunden, die gelieferte Ware zu prüfen und allfällig festgestellte Mängel sofort der PMA AG anzuzeigen. Es obliegt ferner dem Kunden, die Ware auf ihre Eignung zwecks einer spezifischen Anwendung zu überprüfen. Die PMA AG lehnt jegliche Haftung für ihre Produkte ab, wenn ein einzelnes Produkt oder ein PMA-System mit Fremdprodukten, d.h. Produkten anderer Unternehmungen kombiniert bzw. verwendet wird. Gerichtsstand für Streitigkeiten bezüglich Produkthaftung sind die Gerichte des Kantons Zurich/Schweiz. Es kommt Schweizer Recht zur Anwendung. Ergänzende Informationen und neueste Datenblätter unter: www.pma.ch