



**Connector**  
straight, IP68, metric thread



**Verschraubung**  
gerade, IP68, metrisches Gewinde

**VNV**  
PMAFIX



<b>application</b>	<ul style="list-style-type: none"> <li>for cable protection systems in a wide range of applications</li> </ul>
<b>material</b>	<ul style="list-style-type: none"> <li>high-grade, specially formulated polyamide 6</li> </ul>
<b>characteristics</b>	<ul style="list-style-type: none"> <li>extremely high impact resistance</li> <li>vibration-resistant connection to PMAFLEX conduits</li> <li>easy installation</li> <li>high conduit pull-out strength</li> <li>very good chemical properties</li> <li>free from halogens and cadmium</li> <li>fits both conduit profiles - fine (T) and coarse (G)</li> </ul>
<b>ingress protection</b>	IP68, IP69K, please refer to <a href="#">Info-No. 10</a>
<b>compatible with</b>	PMAFLEX, PMAFLEX Pro, PMA Smart Line
<b>colour</b>	black, grey

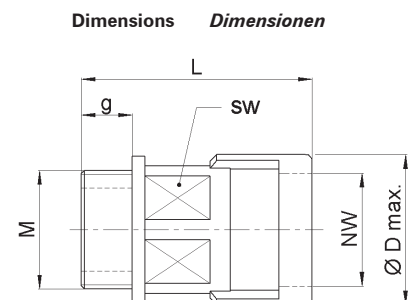
<b>Einsatzbereich</b>	<ul style="list-style-type: none"> <li>für Kabelschutz in einem breiten Anwendungsgebiet</li> </ul>
<b>Material</b>	<ul style="list-style-type: none"> <li>hochwertiges, speziell formuliertes Polyamid 6</li> </ul>
<b>Eigenschaften</b>	<ul style="list-style-type: none"> <li>hervorragende Schlagfestigkeit</li> <li>vibrationssichere Verbindung zu PMAFLEX-Schutzrohren</li> <li>einfache Montage</li> <li>hohe Wellrohr-Ausreisskräfte</li> <li>sehr gute chemische Eigenschaften</li> <li>halogen- und cadmiumfrei</li> <li>passend zu Rohrprofilen fein (T) und grob (G)</li> </ul>
<b>Dichtheit</b>	IP68, IP69K, siehe <a href="#">Info-Nr. 10</a>
<b>passend zu</b>	PMAFLEX, PMAFLEX Pro, PMA Smart Line
<b>Farbe</b>	schwarz, grau

order no.		thread size	conduit size	dimensions in mm (nom.)				weight	packing unit
black	grey	metric	NW	g	Ø D max.	L	sw	kg/100 pcs	PU/pcs
Bestell-Nr.		Gewindegrösse	Rohrgrösse	Dimensionen in mm (nom.)				Gewicht	Verp.-Einheit
schwarz	grau	metrisch	NW	g	Ø D max.	L	sw	kg/100 Stk.	VE/Stk.
BVNV-M12M	SVNV-M12M	M12x1.5	07	11.0	20.0	34.5	14	0.4	100
BVNV-M120	SVNV-M120	M12x1.5	10	11.0	20.0	36.5	17	0.5	50
BVNV-M160	SVNV-M160	M16x1.5	10	11.0	23.0	36.5	17	0.6	50
BVNV-M162	SVNV-M162	M16x1.5	12	11.0	23.5	39.5	20	0.7	50
BVNV-M200	SVNV-M200	M20x1.5	10	11.0	26.0	36.5	17	0.7	50
BVNV-M202	SVNV-M202	M20x1.5	12	11.0	26.0	39.5	20	0.8	50
BVNV-M207	SVNV-M207	M20x1.5	17	11.0	29.5	47.5	26	1.2	50
BVNV-M203	SVNV-M203	M20x1.5	23	11.0	37.0	51.0	32	1.9	50
BVNV-M257	SVNV-M257	M25x1.5	17	12.0	32.0	48.5	26	1.8	50
BVNV-M253	SVNV-M253	M25x1.5	23	12.0	37.0	52.0	32	1.8	30
BVNV-M323	SVNV-M323	M32x1.5	23	15.0	43.0	55.5	32	2.1	30
BVNV-M329	SVNV-M329	M32x1.5	29	15.0	44.0	56.0	40	2.3	20
BVNV-M409	SVNV-M409	M40x1.5	29	19.0	49.0	60.0	40	3.2	20
BVNV-M406	SVNV-M406	M40x1.5	36	19.0	55.0	72.0	50	4.9	20
BVNV-M506	SVNV-M506	M50x1.5	36	19.0	59.0	72.0	50	5.6	20
BVNV-M508	SVNV-M508	M50x1.5	48	19.0	69.0	72.5	65	6.3	10
BVNV-M638	SVNV-M638	M63x1.5	48	19.0	75.0	72.0	65	6.9	10

Our customer service dept. or local distribution partner will be pleased to help you concerning product availability and lead time  
 Unser Kundendienst oder die lokale PMA-Vertretung gibt Ihnen über die Artikelverfügbarkeit und Lieferzeit gerne Auskunft

	Code reference	Nr.-Schlüssel
B	= colour-black	Farbe schwarz
S	= colour-grey	Farbe grau
VN	= type straight	Typ gerade
V	= IP68	IP68
M	= thread type	Gewindeart
20	= thread size	Gewindegrösse
7	= NW conduit	NW Rohr

B | VN | V | - | M | 20 | 7





**Connector**  
straight, IP68, metric thread

**PMA**

**Verschraubung**  
gerade, IP68, metrisches Gewinde

**VNV**  
PMAFIX



properties		unit	value	test method
	<i>Eigenschaften</i>	<i>Einheit</i>	<i>Wert</i>	<i>Prüfmethode</i>
<b>Mechanical properties</b>	<b><i>Mechanische Eigenschaften</i></b>			
Tensile modulus	<i>Zug-E-Modul</i>	N/mm <sup>2</sup>	1'200 ... 3'700	ISO 527
Tensile strength	<i>Reissfestigkeit</i>	N/mm <sup>2</sup>	45 ... 65	ISO 527
Notched bar impact test	<i>Kerbschlagzähigkeit</i>	kJ/m <sup>2</sup>	4 ... 20	ISO 180/1C
<b>Thermal properties</b>	<b><i>Thermische Eigenschaften</i></b>			
Temperature range	<i>Temperaturbereich</i>	°C	- 40 ... + 105	PMA DO 9.21-4510
Short-term	<i>Kurzzeitig</i>	°C	+ 160	
<b>Fire safety characteristics</b>	<b><i>Brandschutzeigenschaften</i></b>			
<b>Application approvals</b>	<b><i>Anwendungszulassungen</i></b>			
<b>System test</b>	<b><i>Systemprüfung</i></b>			
Please refer to <a href="#">Info-No. 10</a>	<i>siehe Info-Nr. 10</i>			
<b>Chemical properties</b>	<b><i>Chemische Eigenschaften</i></b>			
Please refer to catalogue PMAFIX/PMAFLEX or <a href="http://www.pma.ch">www.pma.ch</a>	<i>ersichtlich in PMAFIX/PMAFLEX- Katalog oder unter <a href="http://www.pma.ch">www.pma.ch</a></i>			
<b>Environmental properties</b>	<b><i>Umwelteigenschaften</i></b>			
RoHS and REACH compliant	<i>RoHS- und REACH-konform</i>		yes / ja	EU Directive 2002/95/EC
<b>Weathering resistance</b>	<b><i>Witterungsbeständigkeit</i></b>			
Weathering (UV/humidity) for black colour	<i>Bewitterung (UV/Feuchte) für schwarze Farbe</i>		excellent / <i>hervorragend</i>	
<b>Content of delivery</b>	<b><i>Lieferumfang</i></b>			
Connector with clip (OVN2), Thread gasket (SVN4), Conduit seal (NVN3)	<i>Verschraubung mit Sperre (OVN2), Gewindelfachdichtung (SVN4), Rohrdichtung (NVN3)</i>			
<b>Mounting indication</b>	<b><i>Montagehinweis</i></b>			
Please consider the appropriate <a href="#">assembly instructions</a> on <a href="http://www.pma.ch">www.pma.ch</a>	<i>Bitte beachten Sie die entsprechende <a href="#">Montageanleitung</a> unter <a href="http://www.pma.ch">www.pma.ch</a></i>			



The specifications and instructions for our customers in this document reflect the product engineering level at the time of manufacturing. Please consider the valid data sheet release at a time. For questions please contact the PMA customer service, ABB Switzerland Ltd, PMA Cable Protection accepts no liability for damages resulting from unprofessional installation or application or misuse for a purpose. This disclaimer also includes damages to third parties. It is the customer's responsibility to check the delivered products and immediately notify ABB Switzerland Ltd, PMA Cable Protection of detected faults. It is also the customer's responsibility to test the delivered product on its applicability for the intended purpose. ABB Switzerland Ltd, PMA Cable Protection will accept no liability or responsibility for their products if a product or a PMA system is combined or used together with third-party products, i.e. products from other companies than ABB Switzerland Ltd, PMA Cable Protection. Jurisdiction in all legal disputes concerning product liability have the courts of the canton of Zurich/Switzerland. Swiss law applies.  
For more information and the newest data sheet releases go to: [www.pma.ch](http://www.pma.ch)

Die in diesem Dokument für unsere Kunden enthaltenen Angaben und Instruktionen entsprechen dem neuesten Stand unserer Technik zum Zeitpunkt der Herstellung des Produktes. Es ist der jeweils gültige Datenblattstand zu berücksichtigen. Bei Fragen wenden Sie sich bitte an den PMA-Kundendienst. Die ABB Schweiz AG, PMA Kabelschutz lehnt jede Haftung bei unsachgemässer Montage oder Verwendung sowie Zweckentfremdung des Produktes ab. Dieser Haftungsausschluss umfasst auch allfällige Drittschäden. Es obliegt dem Kunden, die gelieferte Ware zu prüfen und allfällig festgestellte Mängel sofort der ABB Schweiz AG, PMA Kabelschutz anzuzeigen. Es obliegt ferner dem Kunden, die Ware auf ihre Eignung zwecks einer spezifischen Anwendung zu überprüfen. Die ABB Schweiz AG, PMA Kabelschutz lehnt jegliche Haftung für ihre Produkte ab, wenn ein einzelnes Produkt oder ein PMA-System mit Fremdprodukten, d.h. Produkten anderer Unternehmungen kombiniert bzw. verwendet wird. Gerichtsstand für Streitigkeiten bezüglich Produkthaftung sind die Gerichte des Kantons Zürich/Schweiz. Es kommt Schweizer Recht zur Anwendung.  
Ergänzende Informationen und neueste Datenblätter unter: [www.pma.ch](http://www.pma.ch)